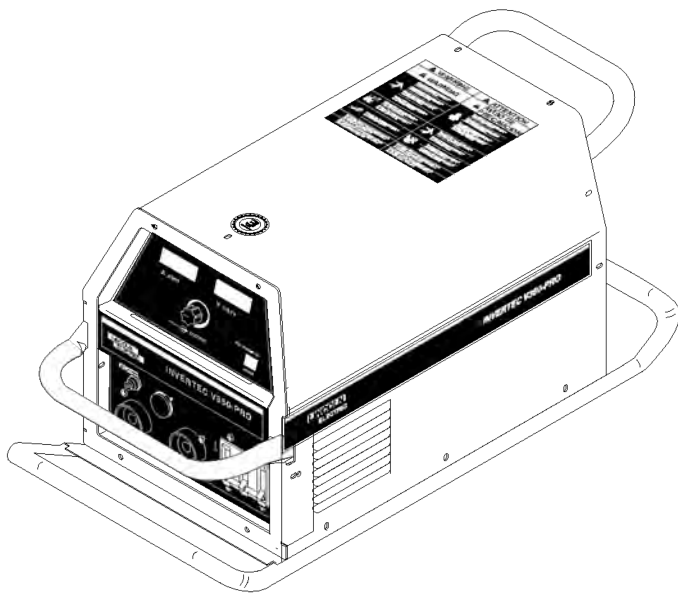


Manual del Operador

INVERTEC[®] V350-PRO (CE)



Para usarse con máquinas con Números de Código:
10875, 11483, 11562

**ISO/IEC 60974-1
IP23S**



Registre su máquina:
www.lincolnelectric.com/register

Localizador de Servicio y Distribuidores Autorizados:
www.lincolnelectric.com/locator

Guardar para referencia futura

Fecha de Compra

Código: (ejemplo: 10859)

Número de serie: (ejemplo: U1060512345)

¿Necesita Ayuda? Llame al 1.888.935.3877
para hablar con un Representante de Servicio

Horas de Operación:
8:00 AM a 6:00 PM (ET) Lunes a Viernes

¿Fuera de horas de servicio?
Utilice "Ask the Experts" en lincolnelectric.com
Un Representante de Servicio de Lincoln se con-
tactará con usted en menos de un día hábil.

Para Servicio fuera de E.U.A.:
Correo Electrónico:
globalservice@lincolnelectric.com

GRACIAS POR ADQUIRIR UN PRODUCTO DE PRIMERA CALIDAD DE LINCOLN ELECTRIC.

COMPRUEBE QUE LA CAJA Y EL EQUIPO ESTÉN EN PERFECTO ESTADO DE INMEDIATO

El comprador pasa a ser el propietario del equipo una vez que la empresa de transportes lo entrega en destino. Consecuentemente, cualquier reclamación por daños materiales durante el envío deberá hacerla el comprador ante la empresa de transportes cuando se entregue el paquete.

LA SEGURIDAD DEPENDE DE USTED

Los equipos de corte y soldadura por arco de Lincoln se diseñan y fabrican teniendo presente la seguridad. No obstante, la seguridad en general aumenta con una instalación correcta ... y un uso razonado por su parte. **NO INSTALE, UTILICE NI REPARE EL EQUIPO SI NO SE HA LEÍDO ESTE MANUAL Y LAS MEDIDAS DE SEGURIDAD QUE SE INCLUYEN EN EL MISMO.** Y, sobre todo, piense antes de actuar y sea siempre cauteloso.

ATENCIÓN

Verá este cuadro siempre que deba seguir exactamente alguna instrucción con objeto de evitar daños físicos graves o incluso la muerte.

PRECAUCIÓN

Verá este cuadro siempre que deba seguir alguna instrucción con objeto de evitar daños físicos leves o daños materiales.



NO SE ACERQUE AL HUMO.

NO se acerque demasiado al arco. Si es necesario, utilice lentillas para poder trabajar a una distancia razonable del arco.

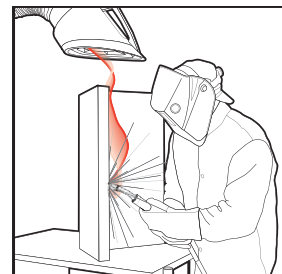
LEA y ponga en práctica el contenido de las hojas de datos sobre seguridad y el de las etiquetas de seguridad que encontrará en las cajas de los materiales para soldar.

TRABAJE EN ZONAS VENTILADAS o instale un sistema de extracción, a fin de eliminar humos y gases de la zona de trabajo en general.

SI TRABAJA EN SALAS GRANDES O AL AIRE LIBRE, con la ventilación natural será suficiente siempre que aleje la cabeza de los humos (v. a continuación).

APROVÉCHESE DE LAS CORRIENTES DE AIRE NATURALES o utilice ventiladores para alejar los humos.

Hable con su supervisor si presenta algún síntoma poco habitual. Es posible que haya que revisar el ambiente y el sistema de ventilación.



UTILICE PROTECTORES OCULARES, AUDITIVOS Y CORPORALES CORRECTOS

PROTÉJASE los ojos y la cara con un casco para soldar de su talla y con una placa de filtrado del grado adecuado (v. la norma Z49.1 del ANSI).

PROTÉJASE el cuerpo de las salpicaduras por soldadura y de los relámpagos del arco con ropa de protección, como tejidos de lana, guantes y delantal ignífugos, pantalones de cuero y botas altas.

PROTEJA a los demás de salpicaduras, relámpagos y ráfagas con pantallas de protección.

EN ALGUNAS ZONAS, podría ser necesaria la protección auricular.

ASEGÚRESE de que los equipos de protección estén en buen estado.

Utilice gafas de protección en la zona de trabajo **EN TODO MOMENTO.**



SITUACIONES ESPECIALES

NO SUELDE NI CORTE recipientes o materiales que hayan estado en contacto con sustancias de riesgo, a menos que se hayan lavado correctamente. Esto es extremadamente peligroso.

NO SUELDE NI CORTE piezas pintadas o galvanizadas, a menos que haya adoptado medidas para aumentar la ventilación. Estas podrían liberar humos y gases muy tóxicos.

Medidas preventivas adicionales

PROTEJA las bombonas de gas comprimido del calor excesivo, de las descargas mecánicas y de los arcos; asegure las bombonas para que no se caigan.

ASEGÚRESE de que las bombonas nunca pasen por un circuito eléctrico.

RETIRE cualquier material inflamable de la zona de trabajo de soldadura.

TENGA SIEMPRE A LA MANO UN EQUIPO DE EXTINCIÓN DE FUEGOS Y ASEGÚRESE DE SABER UTILIZARLO.



SECCIÓN A: ADVERTENCIAS



ADVERTENCIAS DE ACUERDO CON LA PROPOSICIÓN 65 PARA CALIFORNIA



ADVERTENCIA: De acuerdo con el Estado de California (EE. UU.), respirar los gases de escape de los motores de diésel provoca cáncer, anomalías congénitas y otras toxicidades para la función reproductora.

- Arranque y utilice el motor siempre en una zona bien ventilada.
- Si se encuentra en una zona sensible, asegúrese de expulsar los gases de escape.
- No modifique ni altere el sistema de expulsión de gases.
- No deje el motor en ralentí a menos que sea necesario.

Para saber más, acceda a www.P65warnings.ca.gov/diesel

ADVERTENCIA: Cuando se usa para soldar o cortar, el producto provoca humos y gases que, de acuerdo con el Estado de California, provocan anomalías congénitas y, en algunos casos, cáncer (§ 25249.5 y siguientes del Código de Salud y Seguridad del Estado de California).



ADVERTENCIA: Cáncer y toxicidades para la función reproductora (www.P65warnings.ca.gov)

LA SOLDADURA POR ARCO PUEDE SER PELIGROSA. PROTÉJASE Y PROTEJA A LA PERSONAS DE SU ENTORNO DE POSIBLES LESIONES FÍSICAS GRAVES O INCLUSO LA MUERTE. NO PERMITA QUE LOS NIÑOS SE ACERQUEN. LOS PORTADORES DE MARCAPASOS DEBERÁN ACUDIR A SU MÉDICO ANTES DE UTILIZAR EL EQUIPO.

Lea y comprenda las siguientes instrucciones de seguridad. Si quiere saber más sobre seguridad, le recomendamos que adquiera una copia de la norma Z49.1 del ANSI "Seguridad en los trabajos de corte y soldadura" a través de la Sociedad Estadounidense de Soldadura (P.O. Box 351040, Miami, Florida 33135) o de la norma W117.2-1974 de CSA. Podrá recoger una copia gratuita del folleto E205, "Seguridad en los procesos de soldadura por arco", en Lincoln Electric Company, situada en 22801 St. Clair Avenue, Cleveland, Ohio 44117-1199.

ASEGÚRESE DE QUE LOS PROCESOS DE INSTALACIÓN, USO, MANTENIMIENTO Y REPARACIÓN LOS LLEVE A CABO ÚNICAMENTE UN TÉCNICO CUALIFICADO AL RESPECTO.



PARA EQUIPOS DE MOTOR.

- Apague el motor antes de iniciar la resolución de problemas y el trabajo de mantenimiento, a menos que el motor deba estar encendido para efectuar el trabajo de mantenimiento.
- Utilice el motor en zonas abiertas y bien ventiladas o asegúrese de expulsar todos los gases de escape del motor al aire libre.



- No ponga carburante cerca de un arco de soldadura con llama ni cuando el motor esté en funcionamiento. Detenga el motor y deje que se enfríe antes de volver a repostar para evitar las pérdidas de combustible derivadas de la evaporación al entrar en contacto con las partes del motor que estén calientes. No derrame combustible al llenar el depósito. Si derrama algo de combustible, límpielo y no arranque el motor hasta que los gases se hayan evaporado.



- Asegúrese de que todos los componentes, cubiertas de seguridad y piezas del equipo estén bien instalados y en buen estado. No acerque las manos, el pelo, la ropa ni las herramientas a la correa trapezoidal, engranajes, ventiladores y otras piezas móviles al arrancar, utilizar y reparar el equipo.



- En algunos casos, podría ser necesario retirar las cubiertas de seguridad para dar el mantenimiento necesario. Retire las cubiertas solo cuando sea necesario y vuelva a colocarlas en cuanto termine de hacer la tarea por la que las haya retirado. Sea extremadamente cauteloso cuando trabaje cerca de piezas móviles.

- No coloque las manos cerca del ventilador del motor. No trate de hacer funcionar el regulador o el eje portador pulsando el acelerador mientras que el motor esté en marcha.

- Para evitar arrancar un motor de gasolina de forma accidental al cambiar el motor o el generador de soldadura, desconecte los cables de la bujía, la tapa del distribuidor o el dinamomagneto, según sea necesario.

- Para evitar quemaduras, no retire la tapa de presión del radiador mientras que el motor esté caliente.



LOS CAMPOS ELECTROMAGNÉTICOS PUEDEN SER PELIGROSOS.



- El flujo de corriente eléctrica por los conductores genera campos electromagnéticos (EM) localizados. La corriente de soldadura genera campos EM en los cables para soldar y en los soldadores.
- Los campos EM pueden interferir con ciertos marcapasos, por lo que los operarios portadores de marcapasos deberán acudir a su médico antes de soldar.
- La exposición a los campos EM de la soldadura podría tener otros efectos sobre la salud que aún se desconocen.
- Los operarios deberán ajustarse a los siguientes procedimientos para reducir al mínimo la exposición a los campos EM derivados del circuito del soldador:
 - Guíe los cables auxiliares y del electrodo a la vez y utilice cinta adhesiva siempre que sea posible.
 - No se enrolle las derivaciones del electrodo por el cuerpo.
 - No se coloque entre el electrodo y los cables auxiliares. Si el cable del electrodo queda a su derecha, el cable auxiliar también deberá quedar a su derecha.
 - Conecte el cable auxiliar a la pieza de trabajo lo más cerca posible de la zona en la que se esté soldando.
 - No trabaje junto a la fuente de alimentación del equipo.



UNA DESCARGA ELÉCTRICA LE PUEDE MATAR.



- 3.a. Los circuitos auxiliar (tierra) y del electrodo están vivos desde el punto de vista eléctrico cuando el soldador está encendido. No toque dichas partes "vivas" con el cuerpo. Tampoco las toque si lleva ropa que esté mojada. Utilice guantes secos y herméticos para aislarse las manos.
- 3.b. Aísle la pieza de trabajo y el suelo con un aislante seco. Asegúrese de que el aislante sea lo suficientemente amplio como para cubrir toda la zona de contacto físico con la pieza y el suelo.

Además de adoptar las medidas de seguridad habituales, si debe soldar en condiciones arriesgadas desde el punto de vista eléctrico (en zonas húmedas o mientras lleva ropa mojada; en estructuras metálicas como suelos, rejas o andamios; en posiciones poco habituales, como sentado, de rodillas o tumbado, si hay probabilidades de tocar de forma accidental la pieza de trabajo o el suelo), el operario deberá utilizar los siguientes equipos:

- Soldador (TIG) semiautomático para corriente continua (CC)
 - Soldador (electrodo) manual para CC
 - Soldador para CA con control reducido de la tensión
- 3.c. En los equipos TIG automáticos o semiautomáticos, el electrodo, el carrete del electrodo, el cabezal del equipo, la boquilla y la pistola semiautomática también están vivas desde el punto de vista de la electricidad.
 - 3.d. Asegúrese de que el cable auxiliar presente una buena conexión eléctrica con el metal que se esté soldando. La conexión deberá hacerse lo más cerca posible de la zona de trabajo.
 - 3.e. Haga una buena conexión a tierra con la pieza de trabajo o el metal que vaya a soldar.
 - 3.f. Mantenga el soporte del electrodo, las pinzas, el cable del equipo y la máquina de soldar en buen estado de funcionamiento. Cambie el aislante si está dañado.
 - 3.g. Nunca sumerja el electrodo en agua para enfriarlo.
 - 3.h. No toque nunca de forma simultánea las piezas vivas desde el punto de vista eléctrico de los soportes de los electrodos conectados a los dos equipos, ya que la tensión existente entre las dos podría ser equivalente a la tensión de los circuitos de los dos equipos.
 - 3.i. Cuando tenga que trabajar por encima del nivel del suelo, utilice un arnés a modo de protección por si se produjera una descarga y se cayera.
 - 3.j. Consulte también los apartados 6.c. y 8.



LAS RADIACIONES DEL ARCO QUEMAN.



- 4.a. Utilice un protector con el filtro y las cubiertas debidos para protegerse los ojos de las chispas y de las radiaciones del arco cuando esté soldando u observando una soldadura por arco. Los protectores faciales y las lentes de filtrado deberán adaptarse a las normas ANSI Z87.1.
- 4.b. Utilice ropa adecuada y fabricada con materiales ignífugos y duraderos para protegerse la piel y proteger a sus compañeros de las radiaciones del arco.
- 4.c. Proteja a los técnicos que estén en las inmediaciones con una pantalla ignífuga y pídale que no miren al arco y que no se expongan a la radiación del arco ni a las salpicaduras.



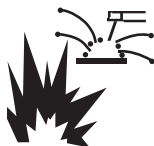
LOS HUMOS Y GASES PUEDEN SER PELIGROSOS.



- 5.a. Al soldar, se pueden generar humos y gases peligrosos para la salud. Evite respirar dichos humos y gases. Si va a soldar, no se acerque al humo. Asegúrese de que haya una buena ventilación en la zona del arco para garantizar que no se respiren los humos y gases. **Si debe soldar superficies revestidas (consulte las instrucciones del contenedor o las hojas de datos sobre seguridad) o superficies de plomo, acero u otros metales cadmiados, asegúrese de exponerse lo menos posible y de respetar los PEL (límites de exposición permisibles) de la OSHA y los TLV (valores límite) de la ACGIH. Para ello, utilice los sistemas de extracción y de ventilación locales, a menos que la evaluación de la exposición indiquen lo contrario. En espacios cerrados y, en algunos casos, en espacios abiertos, necesitará un respirador. Además, deberá tomar precauciones adicionales cuando suelde acero galvanizado.**
- 5.b. La función del equipo de control del humo de la soldadura se ve afectada por varios factores, como el uso y la colocación correctos del equipo, el mantenimiento del equipo y los procedimientos concretos aplicados a la hora de soldar. El nivel de exposición de los trabajadores deberá comprobarse en el momento de la instalación y de forma periódica después de entonces, a fin de garantizar que este se ajuste a los PEL de la OSHA y a los TLV de la ACGIH.
- 5.c. No utilice el equipo para soldar en zonas rodeadas de vapores de hidrocarburo clorado procedentes de operaciones de desengrasado, limpieza o pulverización. El calor y la radiación del arco pueden reaccionar con los vapores del disolvente y formar fosgeno, un gas muy tóxico, y otros productos irritantes.
- 5.d. Los gases de protección que se utilizan en la soldadura por arco pueden desplazar el aire y provocar lesiones o incluso la muerte. Asegúrese de que haya suficiente ventilación, en particular en zonas cerradas, para garantizar que el aire que respire sea seguro.
- 5.e. Lea y comprenda las instrucciones del fabricante del equipo y de los fungibles utilizados, incluidas la hojas de datos sobre seguridad, y siga las prácticas de seguridad aprobadas por su empresa. Obtendrá hojas de datos sobre seguridad de la mano de su distribuidor de equipos de soldar o del propio fabricante.
- 5.f. Consulte también el apartado 1.b.




LAS CHISPAS DERIVADAS DE CORTES Y SOLDADURAS PUEDEN PROVOCAR INCENDIOS O EXPLOSIONES.



- 6.a. Elimine cualquier factor de riesgo de incendio de la zona de trabajo. Si no fuera posible, cubra los materiales para evitar que las chispas puedan crear un incendio. Recuerde que las chispas derivadas de las soldaduras pueden pasar con facilidad, a través de grietas pequeñas a zonas adyacentes. Además, los materiales pueden calentarse con rapidez. Evite soldar cerca de conductos hidráulicos. Asegúrese de tener un extintor a la mano.
- 6.b. Si tuviera que usar bombonas de gas comprimido en las zonas de trabajo, tome las medidas apropiadas para evitar situaciones de riesgo. Consulte el documento “Seguridad en los trabajos de corte y soldadura” (norma Z49.1 del ANSI) y los datos de funcionamiento del equipo utilizado.
- 6.c. Cuando no esté utilizando el equipo, asegúrese de que el circuito del electrodo no toque en absoluto la zona de trabajo ni el suelo. Si se pusieran en contacto de forma accidental, dichas partes podrían sobrecalentarse y provocar un incendio.
- 6.d. No caliente, corte ni suelde depósitos, bobinas o contenedores hasta que se haya asegurado de que tales procedimientos no harán que los vapores inflamables o tóxicos del interior de dichas piezas salgan al exterior. Estos pueden provocar explosiones incluso si se han “limpiado”. Para saber más, adquiera el documento “Prácticas seguras y recomendables de preparación para los procesos de corte y soldadura de contenedores y conductos que han contenido sustancias peligrosas” (AWS F4.1) a través de la Sociedad Estadounidense de Soldadura (consulte la dirección más arriba).
- 6.e. Ventile los contenedores y piezas de fundición antes de calentarlos, cortarlos o soldarlos. Podrían explotar.
- 6.f. El arco de soldadura desprende chispas y salpicaduras. Utilice prendas de protección, como guantes de piel, camisas gruesas, pantalones sin dobladillos, botas altas y un gorro para el pelo. Utilice un protector auricular cuando suelde en un lugar distinto del habitual o en espacios cerrados. Cuando esté en la zona de trabajo, utilice siempre gafas de protección con blindaje lateral.
- 6.g. Conecte el cable auxiliar tan cerca de la zona de trabajo como le sea posible. Conectar los cables auxiliares a la estructura del edificio o a cualquier otra ubicación distinta de la zona de trabajo aumenta las probabilidades de que la corriente pase por cadenas de elevación, cables de grúas u otros circuitos alternos. Esto podría generar un riesgo de incendio y sobrecalentar los cables y cadenas de elevación hasta que fallaran.
- 6.h. Consulte también el apartado 1.c.
- 6.i. Lea y comprenda la norma NFPA 51B, “Norma para la prevención de incendios en trabajos de soldadura y corte entre otros”, disponible a través de la NFPA, situada en 1 Batterymarch Park, PO box 9101, Quincy, MA 022690-9101.
- 6.j. No utilice las fuentes de alimentación del equipo para descongelar conductos.



SI SE DAÑAN, LAS BOMBONAS PUEDEN EXPLOTAR.

- 7.a. Utilice únicamente bombonas de gas comprimido que contengan los gases de protección adecuados para el proceso en cuestión, así como reguladores diseñados para un gas y presión concretos. Todos los conductos, empalmes, etc. deberán ser adecuados para el uso en cuestión y mantenerse en buen estado. 
- 7.b. Guarde las bombonas siempre en vertical y asegúrelas correctamente a un bastidor o a un soporte fijo.
- 7.c. Las bombonas deberán almacenarse:
 - Alejadas de aquellas zonas en las que puedan recibir golpes o estar sujetas a daños físicos.
 - A una distancia segura de las zonas de soldadura por arco y de corte y de cualquier otra fuente de calor, chispas o llamas.
- 7.d. No deje que el electrodo, el soporte del electrodo ni ninguna otra pieza viva desde el punto de vista eléctrico entre en contacto con una bombona.
- 7.e. No acerque la cabeza ni la cara a la válvula de salida de la bombona cuando abra dicha válvula.
- 7.f. Las tapas de protección de la válvula siempre deberán estar en su sitio y bien apretadas, excepto cuando la bombona se esté utilizando o esté conectada.
- 7.g. Lea y comprenda las instrucciones relativas a las bombonas de gas comprimido, las instrucciones del material asociado y la publicación P-I de la CGA, “Precauciones para la manipulación segura de las bombonas de gas comprimido”, disponible a través de la Asociación de Gas Comprimido, situada en 14501 George Carter Way Chantilly, VA 20151.



PARA EQUIPOS ELÉCTRICOS.



- 8.a. Desconecte la potencia de entrada a través del interruptor de desconexión del cuadro de fusibles antes de empezar a trabajar con el equipo.
- 8.b. Instale el equipo de acuerdo con el Código Eléctrico Nacional de EE. UU., los códigos locales aplicables y las recomendaciones del fabricante.
- 8.c. Conecte el equipo a tierra de acuerdo con el Código Eléctrico Nacional de EE. UU. y las recomendaciones del fabricante.

Consulte
<http://www.lincolnelectric.com/safety>
para saber más sobre la seguridad.

Compatibilidad Electromagnética (EMC)

Conformidad

Los productos que muestran la marca CE cumplen con la Directiva del Consejo de la Comunidad Europea de 3 de Mayo, 1989 sobre la aproximación de las leyes de los Estados Miembro relacionadas con la compatibilidad electromagnética (89/336/EEC). Este equipo fue fabricado en conformidad con un estándar nacional que a su vez implementa un estándar armonizado: Estándar de Productos de Compatibilidad Electromagnética para Equipo de Soldadura de Arco: **EN 60974-10**. Asimismo, estos productos son para usarse con otro equipo de Lincoln Electric y están diseñados para uso industrial y profesional.

Introducción

Todo el equipo eléctrico genera pequeñas cantidades de emisión electromagnética. Ésta se puede transmitir a través de líneas de alimentación o radiarse a través del espacio, en forma similar a un transmisor de radio. Cuando las emisiones son recibidas por otro equipo, el resultado puede ser interferencia eléctrica. Las emisiones eléctricas pueden afectar a muchos tipos de equipo eléctrico, otro equipo de soldadura cercano, la recepción de radio y TV, máquinas controladas numéricamente, sistemas telefónicos, computadoras, etc. Mantenga en mente que puede haber presencia de interferencia y que tal vez se requieran precauciones adicionales cuando se usa una fuente de poder de soldadura en un establecimiento doméstico.

Instalación y Uso

El usuario es responsable de instalar y usar el equipo de soldadura de acuerdo con las instrucciones del fabricante. Si se detectan alteraciones electromagnéticas, entonces será responsabilidad del usuario del equipo de soldadura resolver la situación con la asistencia técnica del fabricante. En algunos casos esta acción correctiva puede ser tan simple como aterrizar (conectar a tierra) el circuito de soldadura, vea la Nota. En otros casos, podría implicar construir una pantalla electromagnética que encierre a la fuente de poder y trabajo, junto con los filtros de entrada relacionados. En todos los casos, las alteraciones electromagnéticas deberán reducirse al punto donde ya no causen problemas.

Nota: El circuito de soldadura puede o no aterrizar por razones de seguridad conforme a los códigos nacionales. El cambio de las conexiones de aterrizamiento sólo deberá ser autorizado por una persona competente que pueda evaluar si los cambios aumentarán el riesgo de lesiones, por ejemplo, al permitir rutas de regreso de corriente de soldadura paralela que puedan dañar los circuitos a tierra u otro equipo.

Evaluación del Área

Antes de instalar el equipo de soldadura, el usuario deberá hacer una evaluación de los problemas electromagnéticos potenciales en el área circunvecina. Deberá tomarse en cuenta lo siguiente:

- a) otros cables de alimentación, cables de control, cables de señalización y telefónicos; por arriba, abajo y adyacentes al equipo de soldadura;
- b) transmisores y receptores de radio y televisión;
- c) equipo computacional y otro equipo de control;
- d) equipo crítico de seguridad, por ejemplo, vigilancia del equipo industrial;
- e) la salud de la gente alrededor, por ejemplo, el uso de marcapasos y equipo auditivo;
- f) equipo utilizado para calibración o medición;
- g) la inmunidad de otro equipo en el ambiente. El usuario deberá asegurarse de que el otro equipo que se utiliza en el ambiente es compatible. Esto puede requerir medidas de protección adicionales;
- h) la hora del día en que se llevará a cabo esa soldadura u otras actividades

L10093 3-1-96H

Compatibilidad Electromagnética (EMC)

El tamaño del área circunvecina a considerar dependerá de la estructura del edificio y otras actividades que se lleven a cabo.

Métodos de Reducción de Emisiones

Fuente de Energía

El equipo de soldadura deberá conectarse a la fuente de energía según las recomendaciones del fabricante. Si ocurre interferencia, tal vez sea necesario tomar precauciones adicionales como la filtración de la fuente de energía. Deberá considerarse la protección del cable de alimentación del equipo de soldadura conectado permanentemente, con un conducto metálico o equivalente. La protección deberá ser eléctricamente continua por toda su longitud y conectarse a la fuente de poder de soldadura en tal forma que se mantenga un buen contacto eléctrico entre el conducto y la cubierta de la fuente de poder de soldadura.

Mantenimiento del Equipo de Soldadura

El equipo de soldadura deberá recibir mantenimiento en forma rutinaria conforme a las recomendaciones del fabricante. Todas las puertas y cubiertas de acceso y servicio deberán cerrarse y asegurarse adecuadamente cuando el equipo de soldadura esté en operación. El equipo de soldadura no deberá modificarse en ninguna forma excepto para aquellos cambios y ajustes mencionados en las instrucciones del fabricante. En particular, deberán ajustarse las aberturas de las chispas de la formación de arcos y dispositivos de estabilización, y recibir mantenimiento conforme a las recomendaciones del fabricante.

Cables de Soldadura

Los cables de soldadura deberán mantenerse tan cortos como sea posible, y estar cerca entre sí, corriendo sobre o cerca del nivel del piso.

Agrupamiento Equipotencial

Deberá considerarse el agrupamiento de todos los componentes metálicos en la instalación de soldadura y adyacentes a la misma. Sin embargo, los componentes metálicos unidos a la pieza de trabajo aumentarán el riesgo de que el operador pueda recibir una descarga al tocar estos componentes y el electrodo al mismo tiempo. El operador deberá aislarse de todos los componentes metálicos agrupados.

Aterrizamiento de la Pieza de Trabajo

En los casos donde la pieza de trabajo no esté conectada a tierra para fines de seguridad eléctrica, o no esté aterrizada debido a su tamaño y posición, por ejemplo, el casco de un barco o trabajo de acero de construcción, una conexión que una la pieza de trabajo a tierra puede reducir las emisiones en algunas instancias, pero no en todas. Deberá tenerse cuidado de evitar el aterrizamiento de la pieza de trabajo si éste aumenta el riesgo de lesiones al usuario, o daña a otro equipo eléctrico. Donde sea necesario, la conexión de la pieza de trabajo a tierra deberá ser realizada a través de una conexión directa a la pieza de trabajo, pero en algunos países donde la conexión directa no es permitida, la unión deberá entonces hacerse a través de una capacitancia conveniente, seleccionada conforme a las regulaciones nacionales.

Protección y Recubrimiento

La protección y recubrimiento selectivos de otros cables y equipo en al área circundante puede aligerar los problemas de interferencia. Para aplicaciones especiales, deberá considerarse el recubrimiento de toda la instalación de soldadura¹.

¹ Partes del texto anterior están contenidas en EN 60974-10: "Estándar de Productos de Compatibilidad Electromagnética para Equipo de Soldadura de Arco."

Instalación.....	Sección A
Especificaciones Técnicas.....	A-1
Precauciones de Seguridad	A-2
Selección de la Ubicación Adecuada	A-2
Estibación.....	A-2
Inclinación	A-2
Conexiones de Entrada y Aterrizamiento.....	A-2
Conexión del Cable de Alimentación	A-2
Conexión de los Alimentadores de Alambre a V350-PRO (CE)	A-2
Control Remoto de Invertec®.....	A-3
Montajes de Carro de Transporte	A-3
Operaciones Paralelas.....	A-4
<hr/>	
Operación.....	Sección B
Precauciones de Seguridad Adicionales	B-1
Descripción General y Ciclo de Trabajo	B-1
Funciones y Controles Operacionales.....	B-1 A B-3
Control Remoto del Control de Salida y Terminales de Soldadura	B-3
Características y Ventajas del Diseño	B-4
Potencia Auxiliar	B-4
Limitaciones.....	B-4
Procesos Recomendados	B-4
<hr/>	
Accesorios	Sección C
Opciones/ Accesorios Generales	C-1
Versión "CE"	C-1
Opciones/Accesorios Instalados de Campo.....	C-1
Enchufes de Desconexión Rápida	C-1
<hr/>	
Mantenimiento	Sección D
Precauciones de Seguridad	D-1
Procedimiento de Descarga del Capacitor	D-1
Inspección Visual.....	D-1
Mantenimiento de Rutina	D-1
Mantenimiento Periódico	D-1
<hr/>	
Localización de Averías.....	Sección E
Precauciones de Seguridad	E-1
Cómo Utilizar la Guía de Localización de Averías	E-1
Guía de Localización de Averías	E-2 A E-3
Códigos de Falla.....	E-4
Pantallas.....	E-5
<hr/>	
Conexión, Diagramas de Cableado y Dibujos de Dimensión	Sección F
<hr/>	
Lista de Partes	Serie P-401
<hr/>	

ESPECIFICACIONES TÉCNICAS - INVERTEC® V350-PRO (CE)

ENTRADA A SALIDA NOMINAL					
Nombre del Producto	Información de Pedido	Voltaje de Entrada de CA 50/60 Hz	Salida de CD Nominal Amps/Voltios/Ciclo de Trabajo (continuos)	Rango de Salida	Circuito Abierto
Invertec® V350-PRO 60/50 Hz	K1728-8 "CE"	200-220/ 380-400/ 415-440/	350A / 34V / 60% Trifásica	AMPS 5-425	80 VD
			320A / 33V / 60% Monofásica		
			275A / 31V / 100% Monofásica		
			300A / 32V / 100% Trifásica		

TAMAÑOS RECOMENDADOS DE CABLES DE ENTRADA Y FUSIBLES PARA LA SALIDA MÁXIMA NOMINAL

Tamaños de Fusibles Recomendados con Base en el Código Eléctrico Nacional de los E.U.A. y Salidas Máximas de la Máquina

Entrada de 50/60 Hz		Amps de Entrada	Amps de Entrada	Recomendado		Notas
Voltaje	Fases	300Amps a 32 Voltios (100%)	350Amps a 34 Voltios (60%)	Cable de Línea AWG	Tamaño máximo de fusible	
200	3	41	48	6	80A	Nota 2
220	3	37	48	6	80A	Nota 2
380	3	28	28	8	50A	
400	3	22	27	8	50A	
415	3	22	26	8	50A	
440	3	21	24	8	50A	

Voltaje	Fases	Amps de Entrada 275 Amps a 31 Voltios(100%)	Input Amps 320 Amps @ 33 Voltios(60%)	Recomendado		Notas
				Cable de Línea AWG	Tamaño máximo de fusible	
200	1	No se Recomienda	No se Recomienda	---	---	Nota 1
220	1	64	82	4	125A	Nota 2
380	1	44	55	6	80A	Nota 2
400	1	40	50	8	80A	
415	1	38	48	8	80A	
440	1	35	45	8	80A	

Nota 1. Lo que no está clasificado nominalmente se indica con 4 equis en el cuadro en la placa de capacidades.

Nota 2. Cuando se opera en estas entradas, el cable de alimentación deberá cambiarse a un conductor de entrada de 6 AWG o más.

CABLES DE SALIDA, CONEXIONES Y LIMITACIONES

Seleccione el tamaño del cable de salida con base en la siguiente tabla.

Los tamaños de cables para Longitud Combinada de Electrodo y Cable de Trabajo (Cobre), clasificados a 75°C:

CICLO DE TRABAJO	CORRIENTE	LONGITUD DE HASTA 61M (200 PIES)	61-76m (200-250 PIES)
100%	275	1/0	1/0
60%	350	1/0	2/0

DIMENSIONES FÍSICAS

Altura	Ancho	Profundidad	Peso con Cable
14.8"(373mm)	12.5"(317mm)	27.8" *(706mm*)	86.5 Lbs.(37.4 Kg)

RANGOS DE TEMPERATURA

RANGO DE TEMPERATURA DE OPERACIÓN	RANGO DE TEMPERATURA DE ALMACENAMIENTO
-20°C A +40°C	-40°C A +40°C

* Longitud general Incluyendo Manija 706mm (27.8")

INVERTEC® V350-PRO (CE)



PRECAUCIONES DE SEGURIDAD

⚠ ADVERTENCIA



La DESCARGA ELÉCTRICA puede provocar la muerte.

- **APAGUE LA ALIMENTACIÓN EN EL INTERRUPTOR DE DESCONECCIÓN ANTES DE INTENTAR CONECTAR O DESCONECTAR LAS LÍNEAS DE ALIMENTACIÓN, CABLES DE SALIDA O CABLES DE CONTROL.**
- Sólo personal calificado deberá realizar esta instalación.
- Conecte el cable verde/amarillo del cable de alimentación conforme al Código Eléctrico Nacional.

SELECCION DE LA UBICACION ADECUADA

La Invertec® V-350 PRO (CE) operará en ambientes difíciles. A pesar de ello, es importante seguir simples medidas preventivas a fin de asegurar una larga vida y operación confiable.

- La máquina deberá colocarse donde haya libre circulación de aire limpio en tal forma que no haya restricción del movimiento del aire a través de la parte posterior, lados y parte inferior.
- La suciedad y polvo que pudieran entrar a la máquina deberán mantenerse al mínimo. No tomar en cuenta estas precauciones puede dar como resultado temperaturas de operación excesivas y paros molestos.
- Mantenga seca la máquina. Cúbrala de la lluvia y nieve. No la coloque sobre un piso mojado o charco.

⚠ PRECAUCIÓN

- **NO MONTE SOBRE SUPERFICIES COMBUSTIBLES. Donde haya una superficie combustible directamente debajo de equipo eléctrico estacionario y fijo, ésta deberá cubrirse con una placa de acero de por lo menos 1.6 mm (.06") de grosor que sobresalga del equipo en todos los lados por lo menos 150mm (5.90").**

ESTIBACIÓN

La Invertec® V-350 PRO (CE) no puede estibarse.

INCLINACIÓN

Coloque la máquina directamente sobre una superficie segura y nivelada o sobre un carro de transporte recomendado. La máquina puede caerse si no se sigue este procedimiento.

CONEXIONES DE ENTRADA Y ATERRIZAMIENTO

- Sólo un eléctrico calificado deberá conectar la Invertec® V350-PRO (CE). La instalación deberá realizarse conforme al Código Eléctrico Nacional apropiado, todos los códigos locales y la información que se detalla a continuación.
- Cuando se recibe directamente de la fábrica, las máquinas de voltaje múltiple están conectadas internamente para 440VCA. Si 440VCA es la entrada deseada, entonces la máquina puede conectarse al sistema de alimentación sin necesidad de ninguna configuración dentro de la misma.
- La operación inicial de 200VCA - 415VCA requerirá la instalación de un panel de voltaje de entrada.

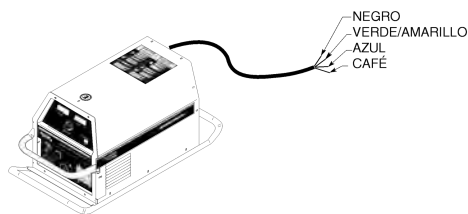
- Abra el panel de acceso en la parte posterior de la máquina.
- Para 200 o 230: Coloque el interruptor grande en 200-230. Para voltajes mayores: Coloque el interruptor grande en \geq 380.
- Mueva el cable "A" a la terminal apropiada.

CONEXIÓN DEL CABLE DE ALIMENTACIÓN

Se proporciona un cable de alimentación de 5 metros que está conectado dentro de la máquina. Siga las instrucciones de conexión del mismo.

⚠ PRECAUCIÓN

- Una conexión incorrecta puede resultar en daños al equipo.



Entrada Monofásica

Conecte el cable verde/amarillo a tierra conforme el Código Eléctrico Nacional.

Conecte los cables azul y café a la alimentación.

Cubra el cable negro con cinta para proporcionar aislamiento de 600V.

Entrada Trifásica

Conecte el cable verde/amarillo a tierra conforme el Código Eléctrico Nacional.

Conecte los cables azul, negro y café a la alimentación.

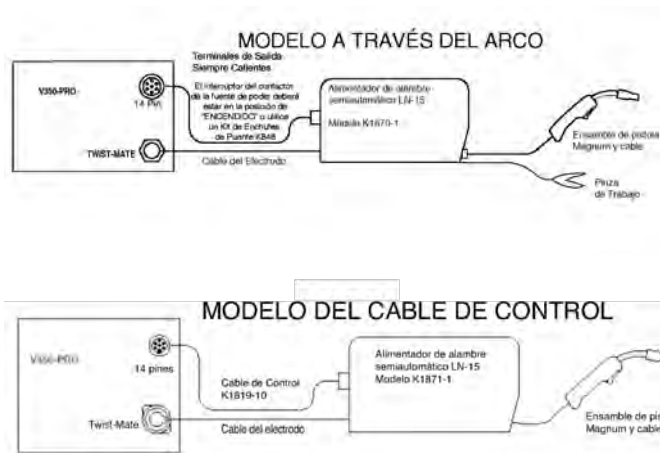
CONEXIONES DE ALIMENTADORES DE ALAMBRE A INVERTEC® V- 350 PRO (CE)

Instrucciones de Conexión de LN-10

- "Apague" el interruptor de encendido de la Invertec®.
- Conecte el cable de control K1505 del LN-10 al conector estilo MS de 14 pines.
- Conecte el cable del electrodo a la terminal de salida de la polaridad requerida por el electrodo. Conecte el cable de trabajo a la otra terminal.
- Establezca el interruptor de polaridad del medidor al frente de la Invertec® en tal forma que coincida con la polaridad del alimentador de alambre.
- Para detalles sobre cómo acceder el Interruptor DIP de Control, vea el manual del LN-10.

Instrucciones de Conexión de LN-15

- “Apague” el interruptor de encendido de la Invertec®.
- Conecte el cable del electrodo a la terminal de salida de la polaridad requerida por el electrodo. (Vea las figuras a continuación).



- Establezca el interruptor de polaridad del medidor al frente de la Invertec® en tal forma que coincida con la polaridad del alimentador de alambre.

Instrucciones de Conexión LN-25

- “Apague” el interruptor de encendido de la Invertec®.
- Conecte el cable del electrodo a la terminal de salida de la polaridad requerida por el electrodo. Conecte el cable de trabajo a la otra terminal.
- Con la versión “CE” de V350 es posible utilizar el LN-25 con las opciones de Control Remoto. Los remotos de 6 (K444-1) y 14 pines (K444-2) se pueden conectar directamente al conector estilo MS de 6 y 14 pines. El Kit de Control Remoto de Voltaje y Salida de 42 Voltios (K624-1) se puede conectar al conector estilo MS de 14 pines de V350 utilizando el ensamble de Cable de Control Remoto K627- []. Los LN-25 con un kit remoto K431-1 se pueden conectar al conector estilo MS de 14 pines utilizando un cable K432 y un adaptador K876. (Vea el diagrama de conexión S19899). También se puede modificar el cable K432 con un Enchufe de Adaptador Universal K867 (Vea el diagrama de conexión S19405) para conectarlo al conector estilo MS de 14 pines de V350.

Instrucciones de Conexión LN-742

- “Apague” el interruptor de encendido de la Invertec®.
- A fin de conectar el LN-742 a la Invertec®, se requiere un ensamble de cable de entrada K591 ó K593.
- Conecte el cable de control del LN-742 al conector estilo MS de 14 pines.
- Conecte el cable del electrodo a la terminal de salida de la polaridad requerida por el electrodo. Conecte el cable de trabajo a la otra terminal.
- Establezca el interruptor de polaridad del medidor al frente de la Invertec® en tal forma que coincida con la polaridad del alimentador de alambre. El alimentador de alambre mostrará ahora el voltaje de soldadura.

- Si se va a utilizar un control remoto, como el K857, con el LN-742, el remoto se puede conectar directamente al conector estilo MS de 6 pines al frente de la Invertec® o utilizarse una adaptador K864 para conectar el LN-742 y el remoto al conector estilo MS de 14 pines.

Instrucciones de Conexión Cobramatic

- “Apague” el interruptor de encendido de la Invertec®.
- Conecte el cable de control del Cobramatic al conector estilo MS de 14 pines.
- Conecte el cable del electrodo a la terminal de salida de la polaridad requerida por el electrodo. Conecte el cable de trabajo a la otra terminal.
- Establezca el interruptor de polaridad del medidor al frente de la Invertec® en tal forma que coincida con la polaridad del alimentador de alambre.
- Si se va a utilizar un control remoto, como el K857, con el Cobramatic, el remoto se puede conectar directamente al conector estilo MS de 6 pines al frente de la Invertec® o utilizarse una adaptador K864 para conectar el Cobramatic y el remoto al conector estilo MS de 14 pines.

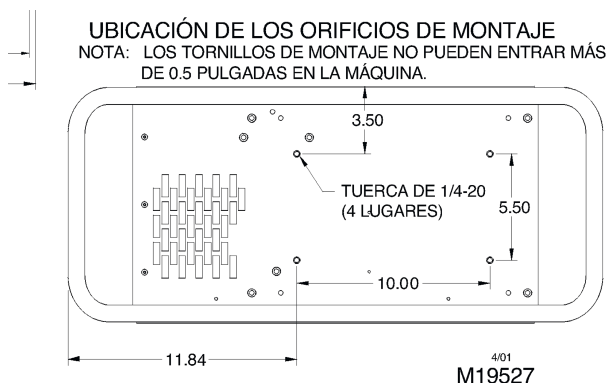
CONEXIÓN DE ALIMENTADORES DE ALAMBRE A V350-PRO (CE)

Es posible utilizar alimentadores de alambre que no sean los antes mencionados, siempre y cuando no se exceda la capacidad de la fuente de potencia auxiliar de la Invertec®. Se requiere el Enchufe de Adaptador Universal K867. Vea el diagrama de conexión S24985 en la página F4.

CONTROL REMOTO DE INVERTEC®

Control Remoto K857, Control de Mano K963 y Control de Pie K870.

MONTAJES DE CARRO DE TRANSPORTE



OPERACIÓN PARALELA

Las INVERTEC® V350-PRO (CE) se pueden operar en paralelo en el modo CC. Para mejores resultados, las corrientes de cada máquina deberán compartirse razonablemente bien. Como ejemplo, con dos máquinas establecidas en paralelo para un procedimiento de 400 amps, cada máquina deberá establecerse para entregar aproximadamente 200 amps, no 300 amps una y 100 amps la otra. Esto minimizará las condiciones de paros molestos. En general, más de dos máquinas en paralelo no serán efectivas debido a los requerimientos de voltaje de los procedimientos en ese rango de potencia.

A fin de establecer las salidas de la máquina, empiece con potencias de control de salida y potencias de control de arco en posiciones idénticas. Utilice las potencias de control de salida para equilibrar las corrientes y mantener el voltaje o corriente deseados. Las potencias de control de arco deberán mantenerse idénticas en las dos máquinas.

PRECAUCIONES DE SEGURIDAD

⚠ ADVERTENCIA

La **DESCARGA ELÉCTRICA** puede causar la muerte.

- **No toque las partes eléctricamente vivas o electrodos con la piel o ropa mojada.**
- **Aíslese del trabajo y tierra.**
- **Siempre utilice guantes aislantes secos.**



Los **HUMOS Y GASES** pueden ser peligrosos.

- **Mantenga su cabeza alejada de los humos.**
- **Utilice ventilación o escape para eliminar los humos de su zona de respiración.**



Las **CHISPAS DE SOLDADURA** pueden provocar un incendio o explosión.

- **Mantenga el material inflamable alejado.**
- **No suelde en contenedores cerrados.**



Los **RAYOS DEL ARCO** pueden quemar los ojos y la piel.

- **Utilice protección para los ojos, oídos y cuerpo.**

Vea la información de advertencia adicional al frente de esta manual del operador.

DESCRIPCIÓN GENERAL

DESCRIPCIÓN DEL PRODUCTO Y CICLO DE TRABAJO

La Invertec® V350-PRO (CE) ofrece soldadura multi-proceso de CV, CC y CD y está clasificada a 350 amps, 34 voltios a un ciclo de trabajo del 60% con entrada trifásica. También está clasificada a 320 amps con entrada monofásica y a 275 amps con un ciclo de trabajo del 100%.

FUNCIONES y CONTROLES OPERACIONALES:

PANEL DE CONTROL SUPERIOR

1. AMPERÍMETRO

- Antes de la operación STICK ó TIG (flujo de corriente), el medidor muestra el valor actual preestablecido (ya sea 2 amps ó +/- 3% (por ejemplo, 3 amps sobre 100), lo que sea mayor).
- Antes de la operación CV, el medidor muestra cuatro guiones indicando que no hay AMPS preestablecidos.
- Durante la soldadura, este medidor muestra los amps promedio reales.
- Después de la soldadura, el medidor retiene el valor actual real por 5 segundos. El ajuste de la salida durante el periodo de "retención" da como resultado las características "previas a la operación" antes mencionadas. La pantalla parpadea indicando que la máquina está en el periodo de "Retención".

2. VOLTÍMETRO

- Antes de la operación CV (flujo de corriente), el medidor muestra el valor de voltaje preestablecido deseado (+/- .5V).
- Antes de la operación STICK o TIG, el medidor muestra el Voltaje de Circuito Abierto de la Fuente de Poder ó cuatro guiones si la salida no se ha encendido.
- Durante la soldadura, este medidor muestra los voltios promedio reales.
- Después de la soldadura, el medidor retiene el voltaje real por 5 segundos. Las pantallas parpadean indicando que la máquina está en periodo de "Retención".
- El ajuste de la salida durante el periodo de "retención" da como resultado las características "previas a la operación" antes mencionadas.

3. CONTROL DE SALIDA

- El control de la salida se realiza a través de un potenciómetro de un solo giro.
- El ajuste es indicado por los medidores como se menciona anteriormente.
- Cuando se está en modos TIG, este control establece la máxima corriente de soldadura. Aplanar completamente un control de mano o pie da como resultado el nivel preestablecido de corriente.

4. TERMINALES DE SOLDADURA - REMOTO ENCENDIDO (WELD TERMINALS – REMOTE ON)

- Dos luces de estado indican la ubicación del control del gatillo según determine el botón "TERMINALES DE SOLDADURA" ("WELD TERMINALS").
- Si el control del gatillo es local, "terminales de soldadura encendidas" ("weld terminals on"), la pantalla de ENCENDIDO (ON) estará iluminada.
- Si el control del gatillo es remoto, "terminales de soldadura controladas remotamente" ("weld terminals remotely controlled"), la pantalla de REMOTO (REMOTE) estará iluminada.
- La unidad se encenderá en los modos de gatillo "preferidos predeterminados".

STICK = ENCENDIDO

TIG y CV = ENCENDIDO o REMOTO dependiendo de si hay controles remotos de salida conectados a la máquina.

INVERTEC® V350-PRO (CE)



5. THERMAL

- Esta luz de estado indica cuando la fuente de poder se encuentra en sobrecarga termal. Si las terminales de salida estaban “ENCENDIDAS”, la luz de “ENCENDIDO” parpadeará indicando que la salida volverá a encenderse una vez que la unidad se enfríe a un nivel de temperatura aceptable. Si la unidad estaba operando en el modo “REMOTO”, será necesario soltar el gatillo antes o después de haber resuelto la situación térmica y apretarlo después de que la máquina se ha enfriado a una temperatura aceptable a fin de establecer la salida.

6. CONTROL REMOTO, LOCAL

- Dos luces de estado indican la ubicación del control de salida según predetermine el sistema de configuración automática de la fuente de poder.
- La pantalla LOCAL se iluminará cuando el control esté en la fuente de poder.
- La pantalla REMOTO (REMOTE) se iluminará cuando se detecte un potenciómetro/control remoto.

Estas configuraciones de Control de Salida se pueden anular (cambiar) con el botón CONTROL. Cuando se cambian, la unidad se encenderá en la configuración en la que estaba cuando se apagó por última vez.

Panel de Control Oculto Medio– Panel de Configuración de Procesos

El panel de control medio es removible para permitir actualizaciones (vea las Opciones/Accesorios Instalados de Campo). Además, este panel está cubierto por una puerta de acceso, a fin de reducir la complejidad aparente y proteger los controles.

7. SELECCIÓN DE MODO DE SOLDADURA

El botón de Control de Modo selecciona a partir de los siguientes modos de soldadura.

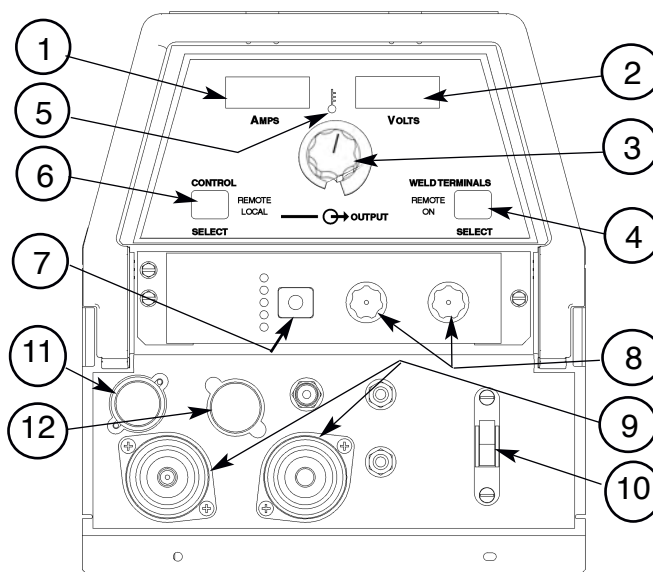
VARILLA CC SUAVE (CC-STICK SOFT): El proceso de Varilla Suave ofrece control continuo que va de 5 a 425 amps. Este modo está destinado a la mayoría de las aplicaciones SMAW y de Desbaste.

- Desbaste: Establecer la salida del modo de Varilla Suave en 425 amps y/o configurar el control del arco en 9.5 o más habilitará el modo de desbaste de arco. La corriente de salida real dependerá del tamaño del carbón utilizado. El tamaño máximo de carbón utilizado es de 5/16" (7.9mm).
- El control de Arranque en Caliente (Hot Start) regula la corriente de arranque en la iniciación del arco. El Arranque en Caliente (Hot Start) se puede ajustar del mínimo (0), sin agregar corriente adicional al inicio del arco, al máximo (10), agregando el doble de la corriente preestablecida ó 425 amps (valor máximo de la máquina) al primer segundo después de la iniciación del arco.
- El Control de Arco (Arc Control) regula la Fuerza del Arco para ajustar la corriente de corto circuito. La configuración mínima (-10) producirá un arco “suave” y poca salpicadura. La configuración máxima (+10) producirá un arco “agresivo” y minimizará la fusión del electrodo al charco.

VARILLA CC AGRESIVA (CC-STICK CRISP): El modo de Varilla Agresiva ofrece control continuo de 5 a 425 amps. Este modo está destinado básicamente a las aplicaciones de soldadura de tuberías.

- El control de Arranque en Caliente (Hot Start) regula la corriente de arranque en la iniciación del arco. Arranque en Caliente (Hot Start) puede ajustar la corriente de inicio hacia arriba o abajo en 25% del valor preestablecido. La configuración recomendada para Arranque en Caliente (Hot Start) es 5 donde la corriente inicial es igual a la corriente preestablecida.

FIGURA 1



INVERTEC® V350-PRO (CE)

LINCOLN
ELECTRIC

- El Control de Arco (Arc Control) regula la Fuerza del Arco para ajustar la corriente de corto circuito. La configuración mínima (-10) producirá un arco "suave" y poca salpicadura. La configuración máxima (+10) producirá un arco "agresivo" y minimizará la fusión del electrodo al charco.

GTAW TIG (TIG GTAW): El modo TIG ofrece control continuo de 5 a 425 amps. Puede funcionar en el modo TIG de arranque al tacto o en el de inicio asistido por alta frecuencia.

- El control de Arranque en Caliente (Hot Start) selecciona el modo de arranque deseado. Con una configuración de menos de 5, se selecciona el modo TIG de arranque al levante. El OCV se controla por debajo de 10v y la corriente "TIG al tacto" de corto circuito se mantiene a 25 amps independientemente de la corriente preestablecida. Cuando se levanta el tungsteno, se inicia un arco y la salida se regula al valor preestablecido. Las configuraciones de arranque en caliente entre 0 y 5 regulan la corriente de iniciación de arco. Una configuración de 5 da como resultado la iniciación de arco más positiva. Una configuración de 0 reduce el arranque en caliente.
- Las configuraciones de Arranque en Caliente entre 5 y 10 seleccionan el modo TIG de arranque asistido por alta frecuencia. En este rango, el OCV de la máquina se controla entre 50 y 70 voltios. Si se está utilizando el Módulo TIG K930-1 de Lincoln, establezca el arranque en caliente en 10 para OCV máximo.
- El Control del Arco no se utiliza en el modo TIG.

OPCIÓN DE SOLENOIDE TIG

El Solenoide sólo opera cuando el V350 está en el modo TIG. Si las Terminales de Soldadura están en "Remoto" ("Remote") entonces el solenoide se abrirá cuando el interruptor de inicio de arco esté cerrado. El solenoide se cerrará después de que el interruptor del arco haya sido abierto y el tiempo de postflujó expirado.

Si las Terminales de Soldadura están "ENCENDIDAS", entonces el solenoide se abrirá cuando el electrodo toque el trabajo. El electrodo necesita permanecer en contacto con el trabajo para permitir que haya cobertura de gas antes de intentar iniciar el arco. El solenoide se cerrará después de que el arco se rompa y expire el tiempo de postflujó.

ALAMBRE CV (CV-WIRE): El modo de Alambre CV ofrece control continuo de 10 a 45 voltios. El modo está destinado a la mayoría de las aplicaciones GMAW, FCAW y MCAW.

- El control de Arranque en Caliente (Hot Start) no se utiliza en el modo de ALAMBRE CV.
- El Control de Arco regula el efecto de inductancia. En la configuración mínima (-10), reduce la inductancia y da como resultado un arco suave. Las configuraciones de baja inductancia son preferibles para soldadura con mezclas de gases que contienen principalmente gases inertes. En la configuración máxima (+10), aumenta el efecto de inductancia y da como resultado un arco agresivo. Las configuraciones de alta inductancia son preferibles para FCAW y GMAW con CO₂.

INNERSHIELD CV (CV-INNERSHIELD): El modo INNERSHIELD CV ofrece control continuo de 10 a 45 voltios. Este modo está diseñado para alambres tubulares autoprotectidos que requieren un control firme del voltaje.

- El control de Arranque en Caliente (Hot Start) no se utiliza en el modo TUBULAR CV (CV-FLUXCORED).
- El Control de Arco regula el efecto de inductancia. En la configuración mínima (-10), reduce la inductancia y da como resultado un arco suave. En la configuración máxima (+10), aumenta el efecto de inductancia y da como resultado un arco agresivo. La mayoría de los alambres autoprotectidos funcionan bien con una configuración de Control de Arco de 5.

8. ARRANQUE EN CALIENTE y CONTROL DE ARCO tienen diferentes funciones dependiendo del Modo de Soldadura que esté activo. Cada función se describe bajo el encabezado del modo de soldadura. **(Para la Operación del Modo especificado, Vea el Elemento 6)**

FRENTE DEL GABINETE INFERIOR

Los bornes de salida, interruptor de línea y conector remoto se localizan al frente del gabinete inferior.

9. Ambos BORNES contienen inserciones de conector "Twist-Mate".
 - El borne negativo está configurado para aceptar el sistema de paso de gas.
10. El interruptor de ENCENDIDO-APAGADO es un interruptor automático trifásico clasificado a 100 amps por borne.
11. El interruptor de POLARIDAD DE MEDIDOR se localiza sobre los conectores de salida. El interruptor proporciona una conexión de trabajo para los voltímetros del alimentador de alambre. Coloque el interruptor en la posición de polaridad de electrodo indicada por la etiqueta. **El interruptor no cambia la polaridad de la soldadura.**
12. El conector estilo MS de 6 pines para control remoto.

CONTROL REMOTO del CONTROL DE SALIDA y TERMINALES DE SOLDADURA

La Invertec® V350-PRO (CE) cuenta con sensión automática de controles remotos de salida. Si después de conectar o remover un remoto, la Invertec® V350-PRO (CE) no está configurada en la forma en que le gustaría que estuviera el control remoto o local, las configuraciones se pueden cambiar oprimiendo el botón de CONTROL DE SALIDA o TERMINAL DE SOLDADURA. (El usuario no puede seleccionar entre los conectores estilo MS de 6 y 14 pines.)

Modos CV

- El remoto pasará en forma predeterminada al remoto de conector estilo MS de 14 pines si hay un remoto conectado. Si no hay ningún remoto conectado a cualquiera de los conectores estilo MS de 14 pines, entonces el remoto pasará en forma predeterminada al conector estilo MS de 6 pines si éste tiene un control remoto conectado.
- En todos los modos de CV, el control de TERMINAL DE SOLDADURA pasará en forma predeterminada a REMOTO (REMOTE).

Modo TIG

- El remoto pasará en forma predeterminada al conector estilo MS de 6 pines si un control remoto está conectado a este anfenol y a uno de los conectores estilo MS de 14 pines. Si no hay ningún remoto conectado al conector estilo MS de 6 pines, entonces el remoto pasará en forma predeterminada a los conectores estilo MS de 14 pines si hay un control remoto conectado a uno de éstos.
- Si un control remoto está conectado a cualquiera de los anfenoles, el control TERMINAL DE SOLDADURA pasará en forma predeterminada a REMOTO (REMOTE). Si no hay ningún dispositivo de control remoto conectado, el control TERMINAL DE SOLDADURA pasará en forma predeterminada a ENCENDIDO (ON).

Modos de Varilla CC (CC-Stick)

- El remoto pasará en forma predeterminada sólo al conector estilo MS de 6 pines si hay un remoto conectado al mismo.
- El control TERMINAL DE SOLDADURA pasará en forma predeterminada a ENCENDIDO (ON) haya o no haya un remoto conectado.

Tipos de CONTROL REMOTO DE SALIDA

- El Control de Salida de la Invertec® V350-PRO (CE) puede ser controlado por un potenciómetro conectado entre 77 y 75 con el indicador conectado a 76 ó por un suministro de 0V a 10V de CD conectado entre 76 y 75. (76 necesita ser positivo)
- El cable 75 del conector estilo MS de 14 pines es el pin G; el cable 76 es el pin F y el cable 77 es el pin E.
- El cable 75 del conector estilo MS de 6 pines es el pin A; el cable 76 es el pin B y el cable 77 es el pin A.

Control del Potenciómetro

- La resistencia total deberá estar entre 2000 ohms (2K) y 10,000 ohms (10K).
- La salida de la máquina estará al mínimo cuando el cable 76 (indicador) esté en el extremo del potenciómetro que está conectado a 75. La salida de la máquina aumentará a medida que el indicador del potenciómetro se mueva hacia el extremo que está conectado a 77. (Nota: En el modo TIG, mover el cable 76 (indicador) al cable 77 produciría la corriente que ha sido establecida por el Control de Salida del panel frontal de la Invertec® V350-PRO (CE).
- Los remotos de este tipo ofrecidos por Lincoln Electric son el K857, K812 y K870.

Control de Voltaje

- El suministro debe ser un suministro aislado. (Sin referencia a tierra, o a la potencia auxiliar de la Invertec® V350-PRO (CE) o su salida de soldadura). El suministro deberá ser capaz de proporcionar por lo menos 20mA.
- Suministrar 0 voltios a 76 establecerá a la Invertec® V350-PRO (CE) en la salida mínima para el modo que se ha seleccionado, mientras que alimentar 10 voltios a 76 establecerá a la Invertec® V350-PRO (CE) en la salida máxima para el modo. (Nota: En el modo TIG, suministrar 10 voltios al cable 76 produciría la corriente que ha sido establecida por el Control de Salida del panel frontal de la Invertec® V350-PRO (CE).

Tipos de Controles Remotos de TERMINAL DE SOLDADURA

- Las Terminales de Soldadura de la Invertec® V350-PRO (CE) se pueden controlar desde cada uno de los conectores de los conectores de anfenol. El circuito tiene un OCV nominal de 15VCD y requiere un cierre de contacto seco (menos de 100 ohms) para activar la salida de la Invertec® V350-PRO (CE).
- En los anfenoles de 14 pines, las Terminales de Soldadura se controlan desde los pines C (cable 2) y pin D (cable 4). En el anfenol de 6 pines, el pin C es positivo.
- En los anfenoles de 6 pines, las Terminales de Soldadura se controlan desde los pines D (cable 2) y pin E (cable 4). En el anfenol de 6 pines, el pin D es positivo.

POTENCIA AUXILIAR

- Se encuentra disponible energía de 42VCA y 24VCA en el conector estilo MS de 14 pines. Estas fuentes están destinadas a suministrar energía al equipo auxiliar como los alimentadores de alambre.
- La fuente de 42 VCA está clasificada a 5.5 amps y está protegida por un interruptor de 10 amps localizado cerca del anfenol.
- La fuente de 24 VCA está clasificada a 5.5 amps y está protegida por un interruptor de 10 amps localizado cerca del anfenol.

LIMITACIONES

- La V350-PRO (CE) no se recomienda para procesos que no sean los mencionados.
- La V350-PRO (CE) sólo se puede utilizar con el equipo y opciones recomendados.

PROCESOS RECOMENDADOS

Adecuadamente equipada, la Invertec® V350-PRO (CE) soporta los procesos GMAW, FCAW, SMAW, GMAW-P, GTAW y CAC-A para una variedad de materiales incluyendo acero suave, acero inoxidable, alambres tubulares y aluminio.

OPCIONES / ACCESORIOS

- La Invertec® V-350 Pro (CE) proporciona el hardware para alimentar y conectar a alimentadores de alambre de 24 o 42 cables.

K857	Control Remoto de Salida
K814	Interruptor de Inicio de Arco
K812	Control Operado a Mano
K870	Control Operado a Pie
K428, K446, K449	LN-25
K617 (-1 o -2) K618 (-1 o -2)	LN-742
K1559-1, K1564-1	LN-10
K1499-1, K1521-1	DH-10
K1587-1	Cobramatic

Conectores de cables de soldadura:

- K852-70 cable 1/0-2/0
- K852-95 cable 2/0-3/0

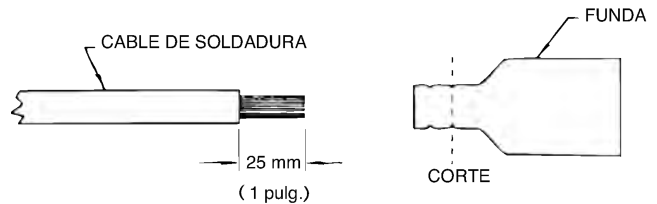
OPCIONES INSTALADAS DE CAMPO

- K1762-2 Kit de Control de Gas TIG
- K1764-1 Carro de Transporte
- K1838-1 Carro de Transporte Estilo Valet

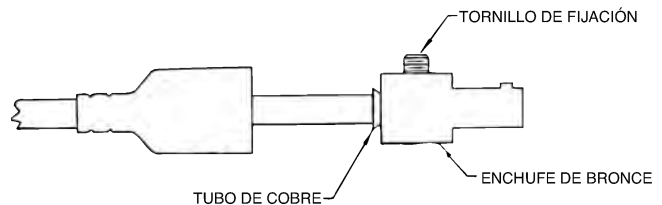
ENCHUFES DE DESCONEXIÓN RÁPIDA

Se utiliza un sistema de desconexión rápida para las conexiones de cables de soldadura. K852-70 está diseñado para aceptar un tamaño de cable de soldadura de 1/0 a 2/0.

1. Remueva 25 mm (1 pulgada) del aislamiento del cable de soldadura.
2. Deslice la funda de goma sobre el extremo del cable. Es posible recortar el extremo de la funda para igualar el diámetro del cable. Jabón u otro lubricante puede ayudar a deslizar la funda sobre el cable.



3. Deslice el tubo de cobre dentro del enchufe de bronce.
4. Inserte el cable dentro del tubo de cobre



5. Apriete el tornillo de fijación para plegar al tubo de cobre. El tornillo debe aplicar presión en contra del cable de soldadura. La parte superior del tornillo de fijación quedará muy por debajo de la superficie del enchufe de bronce después de apretar.
6. Deslice la funda de goma sobre el enchufe de bronce. La funda deberá colocarse en tal forma que cubra completamente todas las superficies eléctricas después de que el enchufe queda asegurado en el receptáculo.

PRECAUCIONES DE SEGURIDAD

⚠ ADVERTENCIA



La **DESCARGA ELÉCTRICA** puede provocar la muerte.

- No toque las partes eléctricamente vivas o electrodos con la piel o ropa mojada.
- Aíslese del trabajo y tierra.
- Siempre utilice guantes aislantes secos.



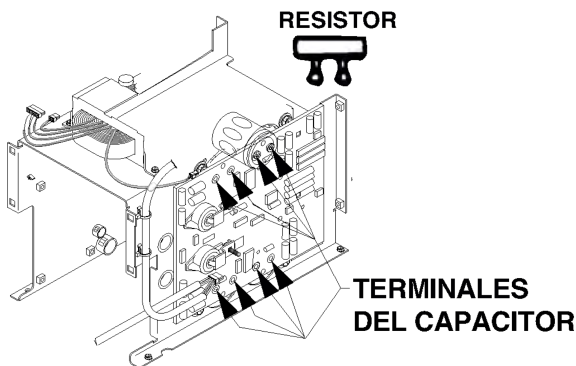
Las **PARTES QUE EXPLOTAN** pueden provocar lesiones.

- Las partes pueden explotar o provocar que otras partes exploten cuando se aplica la alimentación.
- Siempre utilice una careta y mangas largas cuando dé servicio.

Vea la información de advertencia adicional a través de este Manual del Operador y también del Manual del Motor.

PROCEDIMIENTO DE DESCARGA DEL CAPACITOR

1. Obtenga un resistor de potencia (25 ohms, 25 watts).
2. Sostenga el cuerpo del resistor con el guante eléctricamente aislado. **NO TOQUE LAS TERMINALES.** Conecte las terminales del resistor a través de los dos bornes en la posición que se muestra. Mantenga cada posición por 1 segundo. Repita para los cuatro capacitores.



3. Utilice un voltímetro de CD para verificar que no haya voltaje presente a través de las terminales en todos los cuatro capacitores.

INSPECCIÓN VISUAL

Limpie el interior de la máquina con una corriente de aire de baja presión. Realice una inspección a fondo de todos los componentes. Busque signos de sobrecalentamiento, cables rotos u otros problemas obvios. Muchos problemas se pueden descubrir con una buena inspección visual.

MANTENIMIENTO DE RUTINA

1. La máquina deberá limpiarse cada 6 meses con corriente de aire de baja presión. Mantener la máquina limpia dará como resultado una operación más fresca y mayor confiabilidad. Asegúrese de limpiar estas áreas:
 - Todas las tarjetas de circuito impreso
 - Interruptor de encendido
 - Transformador principal
 - Rectificador de entrada
 - Transformador Auxiliar
 - Área de Interruptor de Reconexión
 - Ventilador (Aplique aire a través de las rejillas traseras)
2. Examine el gabinete de hoja metálica en busca de abolladuras o rupturas. Repárelo si es necesario. Mantenga el gabinete en buenas condiciones para asegurar que las partes de alto voltaje estén protegidas y que se mantengan los espaciamentos adecuados. Todos los tornillos de hoja metálica externos deberán estar en su lugar para asegurar la fortaleza del gabinete y la continuidad del aterrizamiento eléctrico.

MANTENIMIENTO PERIÓDICO

Protección contra Sobrecarga

La máquina está eléctricamente protegida contra producir corrientes de alta salida. Si la corriente de salida excede 430A, un circuito de protección electrónico reducirá la corriente a aproximadamente 100A. La máquina continuará produciendo esta baja corriente hasta que el circuito de protección se reestablezca. El reestablecimiento toma lugar cuando se remueve la carga de salida.

Protección Termal

Los termostatos protegen la máquina contra temperaturas de operación excesivas. Éstas pueden ser causadas por falta de aire de enfriamiento o por operar la máquina más allá del ciclo de trabajo y capacidad nominal de salida. Si ocurren temperaturas de operación excesivas, el termostato evitará el voltaje o corriente de salida. El medidor permanecerá energizado durante este tiempo.

Los termostatos se reestablecen automáticamente una vez que la máquina se enfría lo suficiente. Si el apagado del termostato fue causado por una salida o ciclo de trabajo excesivo y el ventilador está operando normalmente, el Interruptor de Encendido se puede dejar encendido y el reestablecimiento deberá ocurrir dentro de un periodo de 15 minutos.

CÓMO UTILIZAR LA GUÍA DE LOCALIZACIÓN DE AVERÍAS

⚠ ADVERTENCIA

Sólo Personal Capacitado de Fábrica de Lincoln Electric Deberá Llevar a Cabo el Servicio y Reparaciones. Las reparaciones no autorizadas que se realicen a este equipo pueden representar un peligro para el técnico y operador de la máquina, e invalidarán su garantía de fábrica. Por su seguridad y a fin de evitar una Descarga Eléctrica, sírvase observar todas las notas de seguridad y precauciones detalladas a lo largo de este manual.

Esta Guía de Localización de Averías se proporciona para ayudarle a localizar y reparar posibles malos funcionamientos de la máquina. Siga simplemente el procedimiento de tres pasos que se enumera a continuación.

Paso 1. LOCALICE EL PROBLEMA (SÍNTOMA).

Busque bajo la columna titulada "PROBLEMA (SÍNTOMAS)". Esta columna describe posibles síntomas que la máquina pudiera presentar. Encuentre la lista que mejor describa el síntoma que la máquina está exhibiendo.

Paso 2. CAUSA POSIBLE.

La segunda columna titulada "CAUSA POSIBLE" enumera las posibilidades externas obvias que pueden contribuir al síntoma de la máquina.

Paso 3. CURSO DE ACCIÓN RECOMENDADO.

Esta columna proporciona un curso de acción para la Causa Posible; generalmente indica que contacte a su Taller de Servicio de Campo Autorizado de Lincoln local.

Si no comprende o no puede llevar a cabo el Curso de Acción Recomendado en forma segura, contacte a su Taller de Servicio de Campo Autorizado de Lincoln local.

⚠ PRECAUCIÓN

Si por alguna razón usted no entiende los procedimientos de prueba o es incapaz de efectuar las pruebas y reparaciones de manera segura, contacte su **Taller de Servicio de Campo Lincoln Autorizado** para asistencia en la localización de fallas técnicas antes de proceder.

Observe todos los Lineamientos de Seguridad detallados a lo largo de este manual

PROBLEMAS (SÍNTOMAS)	ÁREAS POSIBLES DE DESAJUSTE(S)	CURSO RECOMENDADO DE ACCIÓN
Daño físico o eléctrico mayor es evidente cuando se remueven las cubiertas de hoja metálica.	1. Para asistencia técnica, póngase en contacto con su Taller de Servicio de Campo Local Autorizado de Lincoln Electric.	Si todas las áreas posibles de desajuste recomendadas han sido revisadas y el problema persiste, Póngase en Contacto con su Taller de Servicio de Campo Autorizado de Lincoln local.
Los fusibles de entrada se queman o los interruptores automáticos se abren continuamente	<ol style="list-style-type: none"> 1. Asegúrese de que los fusibles o interruptores sean del tamaño adecuado. Para los tamaños recomendados de fusibles e interruptores, vea la sección de instalación del manual. 2. El procedimiento de soldadura está generando demasiada corriente de salida, el ciclo de trabajo es muy alto. Reduzca la corriente de salida, el ciclo de trabajo o ambos. 3. Hay daño interno en la fuente de poder. Póngase en contacto con su Taller de Servicio Autorizado de Lincoln Electric. 	
La máquina no enciende (No hay luces)	<ol style="list-style-type: none"> 1. Asegúrese de que el interruptor de encendido esté en la posición de "ENCENDIDO". 2. El interruptor automático en el área de reconexión puede estar abierto. Reestablezca. Revise la sección de voltaje de entrada a continuación. 3. La selección de voltaje de entrada es incorrecta. Apague, revise la reconexión del voltaje de entrada conforme al diagrama en la cubierta de reconexión. 4. El interruptor de 6 amps puede estar abierto. Revise si hay sobrecarga en la fuente de 42VCA ó 24VCA del conector estilo MS de 14 pines. 	
La máquina no suelda, no se obtiene ninguna salida.	<ol style="list-style-type: none"> 1. Si las pantallas muestran un Err ###, vea la sección de fallas para la acción correctiva. 2. Si las pantallas no están iluminadas, consulte la sección de "la máquina no enciende". 3. Si el símbolo termal está iluminado, consulte la sección termal. 4. Si las terminales de salida están en el interruptor de control remoto en "ENCENDIDO", revise el voltaje de salida. Si no hay voltaje de salida presente, revise si el control remoto está conectado y opera correctamente. 	

PRECAUCIÓN

Si por alguna razón usted no entiende los procedimientos de prueba o es incapaz de efectuar las pruebas y reparaciones de manera segura, contacte su **Taller de Servicio de Campo Lincoln Autorizado** para asistencia en la localización de fallas técnicas antes de proceder.

INVERTEC® V350-PRO (CE)



Observe todos los Lineamientos de Seguridad detallados a lo largo de este manual

PROBLEMAS (SÍNTOMAS)	ÁREAS POSIBLES DE DESAJUSTE(S)	CURSO RECOMENDADO DE ACCIÓN
El símbolo termal está iluminado	<ol style="list-style-type: none"> 1. Revise si el ventilador opera adecuadamente. Si no, el interruptor CB 2 puede estar abierto. Revise si hay sobrecarga en los 115VCA. Aplique aire en las rejillas traseras para remover la suciedad alrededor del ventilador. 2. Revise si hay material que bloquee las rejillas de entrada y salida. 3. Aplique aire en las rejillas traseras para eliminar la suciedad del ventilador. 	<p>Si todas las áreas posibles de desajuste recomendadas han sido revisadas y el problema persiste, Póngase en Contacto con su Taller de Servicio de Campo Autorizado de Lincoln local.</p>
El alimentador de alambre no funciona. Aparentemente, no hay alimentación al alimentador de alambre	<ol style="list-style-type: none"> 1. Revise los interruptores automáticos en los receptáculos del alimentador de alambre en la parte posterior de la máquina. Reestablezca. 2. Revise la continuidad del cable de control entre la fuente de poder y el alimentador de alambre. 	

⚠ PRECAUCIÓN

Si por alguna razón usted no entiende los procedimientos de prueba o es incapaz de efectuar las pruebas y reparaciones de manera segura, contacte su **Taller de Servicio de Campo Lincoln Autorizado** para asistencia en la localización de fallas técnicas antes de proceder.

INVERTEC® V350-PRO (CE)



Observe todos los Lineamientos de Seguridad detallados a lo largo de este manual

Códigos de Falla			
Código	Descripción		Acción Correctiva
31	Sobrecorriente primaria.	Si la condición persiste, contacte a un Taller de Servicio de Campo Autorizado.	A fin de reestablecer la máquina, es necesario apagarla y prenderla de nuevo.
32	Bajo voltaje del banco CAP A.	Revise la reconexión de a alimentación para asegurarse de que la máquina está conectada para la alimentación que se está suministrando.	Se resuelve automáticamente cuando la condición cesa.
33	Bajo voltaje del banco CAP B.		
34	Sobrevoltaje del banco CAP A.		
35	Sobrevoltaje del banco CAP B.		
37	Falló Inicio Suave.		
39	Desperfecto en el primario debido a interrupción por falla de corriente; posiblemente causada por ruido o un nivel de señal (falla de hardware miscelánea #1)	Revise el aterrizamiento de la máquina. Si el problema persiste, contacte a un Taller de Servicio de Campo Autorizado.	Se resuelve automáticamente cuando la condición cesa.
43	Delta de CAP; CAP A y B están fuera de balance.	Revise la reconexión de la alimentación para asegurarse de que la máquina está conectada para la alimentación que se está suministrando.	
44	Problema principal de CPU. El DSP ha detectado un problema con la CPU.	Revise el aterrizamiento de la máquina.	
47	Desperfecto en CAP/interrupción de pulsación; posiblemente causado por ruido o un nivel de señal justo al umbral de abertura. (Falla de hardware miscelánea #2)	Si el problema persiste, contacte a un Taller de Servicio de Campo Autorizado	
48	El contactor principal se abrió inesperadamente. (Falla de hardware miscelánea #3)	Si el problema persiste, contacte a un Taller de Servicio de Campo Autorizado	Se resuelve automáticamente.
"bad node", "####"	El modo de soldadura seleccionado no existe en la tabla de soldadura que está cargada actualmente en la máquina.	Si el problema persiste, contacte a un Taller de Servicio de Campo Autorizado	Oprima el botón de Selección de Modo para seleccionar un modo diferente

PRECAUCIÓN

Si por alguna razón usted no entiende los procedimientos de prueba o es incapaz de efectuar las pruebas y reparaciones de manera segura, contacte su **Taller de Servicio de Campo Lincoln Autorizado** para asistencia en la localización de fallas técnicas antes de proceder.

INVERTEC® V350-PRO (CE)



Observe todos los Lineamientos de Seguridad detallados a lo largo de este manual

Pantallas	Descripción
Guión Móvil	Aparece al encendido mientras que la máquina pasa por la configuración automática.
"Err" "####"	Pantalla de códigos de falla. La primera falla que ocurra aparecerá por tres segundos. La pantalla ciclará por todos los códigos de falla para todas las fallas que persistan después del periodo inicial de tres segundos; aparecerán en pantalla 1 segundo cada uno.
"----" "----"	El modo de soldadura está cambiando.
"----" "####"	Se ha seleccionado un modo de soldadura de voltaje constante, la salida de la máquina está apagada. El valor numérico en la pantalla derecha es el punto de trabajo.
"####" "----"	Se ha seleccionado un modo de soldadura de corriente constante, la salida de la máquina está apagada. El valor numérico en la pantalla izquierda es el punto de trabajo o un límite de punto de trabajo, dependiendo del modo de soldadura y configuración remota.
"####" "####"(estable)	La salida de la máquina está encendida. La pantalla izquierda es la corriente y la derecha el voltaje. Si está soldando activamente, las pantallas son la corriente de arco y el voltaje de arco. Si no, la pantalla mostrará el punto de trabajo.
"####" "####" (parpadeante)	La soldadura acaba de terminar – el voltaje y corriente promedio de arco parpadearán por 5 segundos después de una soldadura. Si el punto de trabajo cambia durante este periodo de 5 segundos, la pantalla regresará al modo anterior.

PRECAUCIÓN

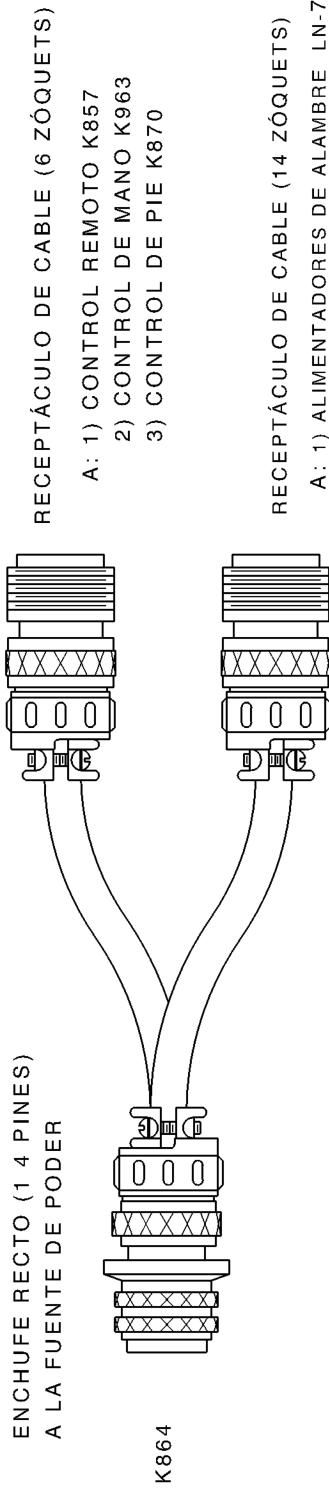
Si por alguna razón usted no entiende los procedimientos de prueba o es incapaz de efectuar las pruebas y reparaciones de manera segura, contacte su **Taller de Servicio de Campo Lincoln Autorizado** para asistencia en la localización de fallas técnicas antes de proceder.

INVERTEC® V350-PRO (CE)



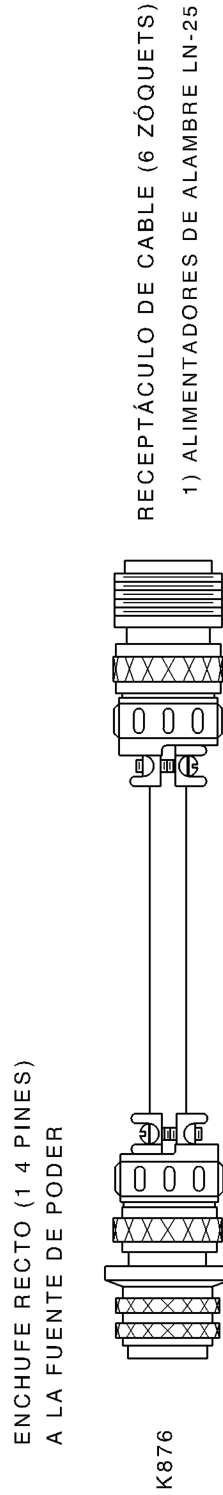
ADAPTADORES DE CONTROL REMOTO

	<p>ADVERTENCIA</p> <p>LA DESCARGA ELÉCTRICA PUEDE CAUSAR LA MUERTE</p>
<p>APAGUE EL INTERRUPTOR DE ENCENDIDO DE LA FUENTE DE PODER DE SOLDADURA ANTES DE INSTALAR ENCHUFES EN CABLES O CUANDO CONECTE O DESCONECTE ENCHUFES DE LA FUENTE DE PODER DE SOLDADURA.</p>	



ENCHUFE RECTO (1 4 PINES)
A LA FUENTE DE PODER


K864



K876

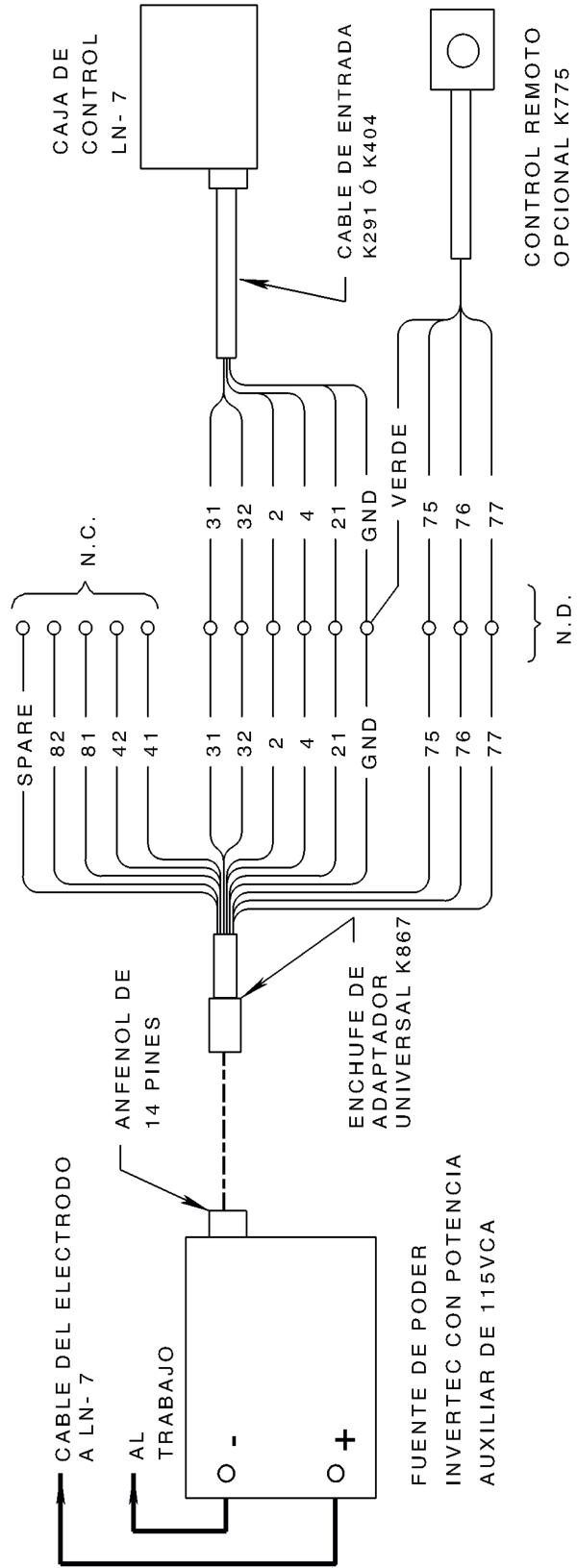
ENCHUFE K867 A LN-7 – DIAGRAMA DE CONEXIÓN

ADVERTENCIA



- Apague la alimentación de la Fuente de Poder de Soldadura utilizando el interruptor de desconexión en la caja de fusibles antes de conectar el alimentador de alambre.
- Sólo personal calificado deberá instalar, usar o dar servicio a esta máquina.


LA DESCARGA ELÉCTRICA PUEDE CAUSAR LA MUERTE

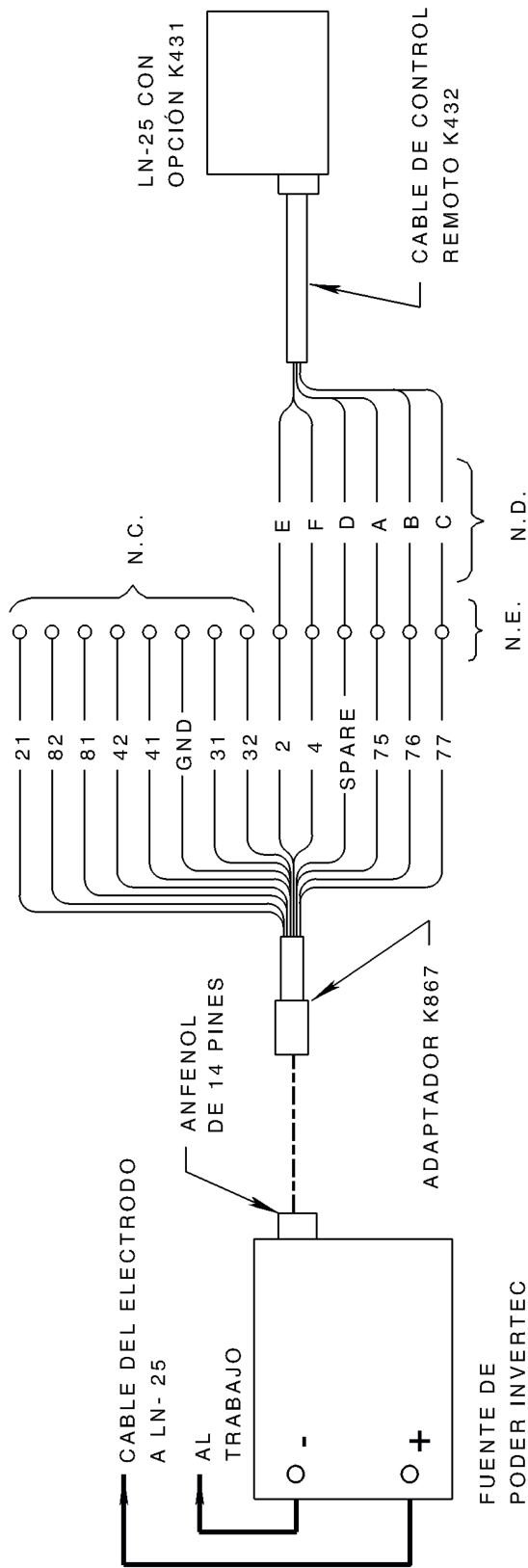


- N.A. EL CABLE DE SOLDADURA DEBE TENER EL TAMAÑO ADECUADO PARA LA CORRIENTE Y CICLO DE TRABAJO DE LA APLICACIÓN.
- N.B. EL DIAGRAMA MUESTRA UN ELECTRODO POSITIVO. A FIN DE CAMBIAR LA POLARIDAD, "APAGUE", INVIERTA EL ELECTRODO Y CABLE DE TRABAJO EN LA FUENTE DE PODER.
- N.C. AÍSLE CADA CABLE SIN UTILIZAR INDIVIDUALMENTE.
- N.D. EMPALME LOS CABLES Y AÍSLE.

12-10-55A
519404

ENCHUFE K867 A LN-25 – DIAGRAMA DE CONEXIÓN

 <p>ADVERTENCIA</p>	<ul style="list-style-type: none"> • Apague la alimentación de la Fuente de Poder de Soldadura utilizando el interruptor de desconexión en la caja de fusibles antes de conectar el alimentador de alambre. • Sólo personal calificado deberá instalar, usar o dar servicio a esta máquina.
<p>LA DESCARGA ELÉCTRICA PUEDE CAUSAR LA MUERTE</p>	



N.A. EL CABLE DE SOLDADURA DEBE TENER EL TAMAÑO ADECUADO PARA LA CORRIENTE Y CICLO DE TRABAJO DE LA APLICACIÓN.

N.B. EL DIAGRAMA MUESTRA UN ELECTRODO POSITIVO. A FIN DE CAMBIAR LA POLARIDAD, "APAGUE", INVIERTA EL ELECTRODO Y CABLE DE TRABAJO EN LA FUENTE DE PODER.

N.C. AÍSLE CADA CABLE SIN UTILIZAR INDIVIDUALMENTE.

N.D. REMUEVA EL ENCHUFE DE 6 PINES DEL CABLE K432 A FIN DE CONECTAR EL ENCHUFE K867. ETIQUETE CADA CABLE (A - F) A MEDIDA QUE LOS REMUEVE DEL ENCHUFE DE 6 PINES.

N.E. EMPALME LOS CABLES Y AÍSLE

1-25-91

S19405

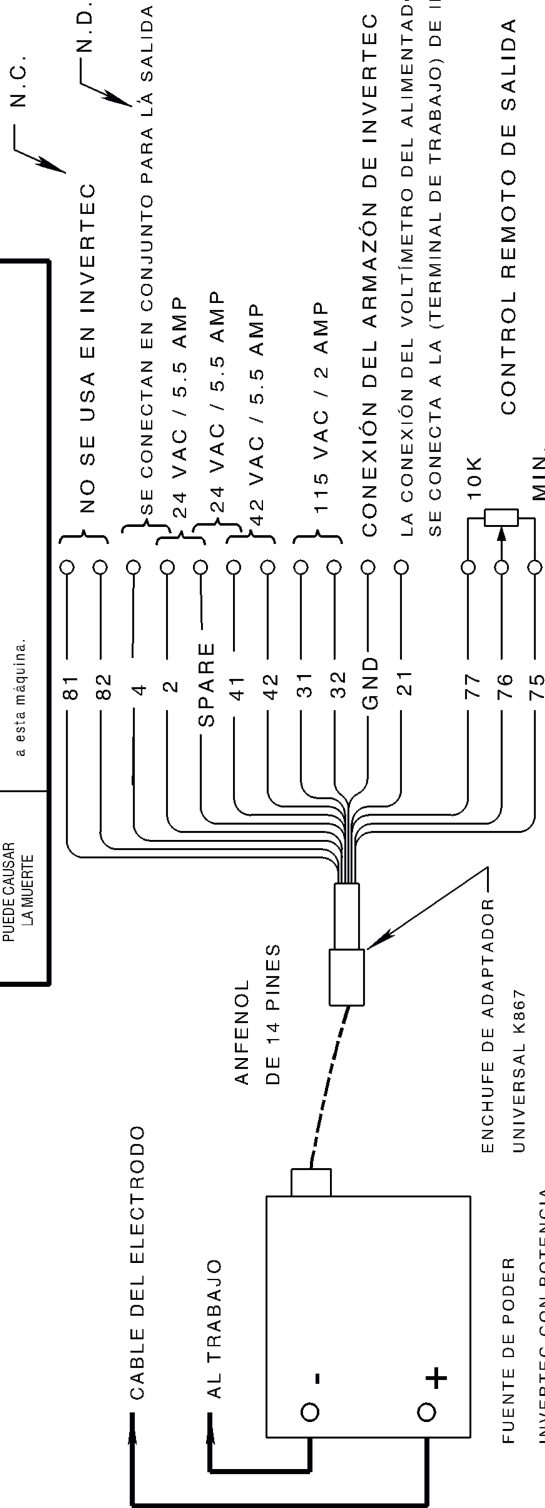
ADAPTADOR UNIVERSAL K867 / INVERTEC – DIAGRAMA DE CONEXIÓN



ADVERTENCIA

LA DESCARGA ELÉCTRICA PUEDE CAUSAR LA MUERTE

- Apague la alimentación de la Fuente de Poder de Soldadura utilizando el interruptor de desconexión en la caja de fusibles antes de conectar el alimentador de alambre.
- Sólo personal calificado deberá instalar, usar o dar servicio a esta máquina.

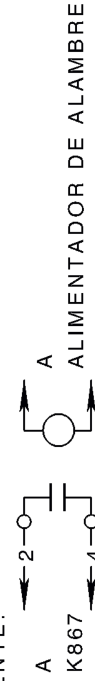


N.A. EL CABLE DE SOLDADURA DEBE TENER EL TAMAÑO ADECUADO PARA LA CORRIENTE Y CICLO DE TRABAJO DE LA APLICACIÓN.


N.B. EL DIAGRAMA MUESTRA UN ELECTRODO POSITIVO. A FIN DE CAMBIAR LA POLARIDAD, "APAGUE", INVIERTA EL ELECTRODO Y CABLE DE TRABAJO EN LA FUENTE DE PODER.

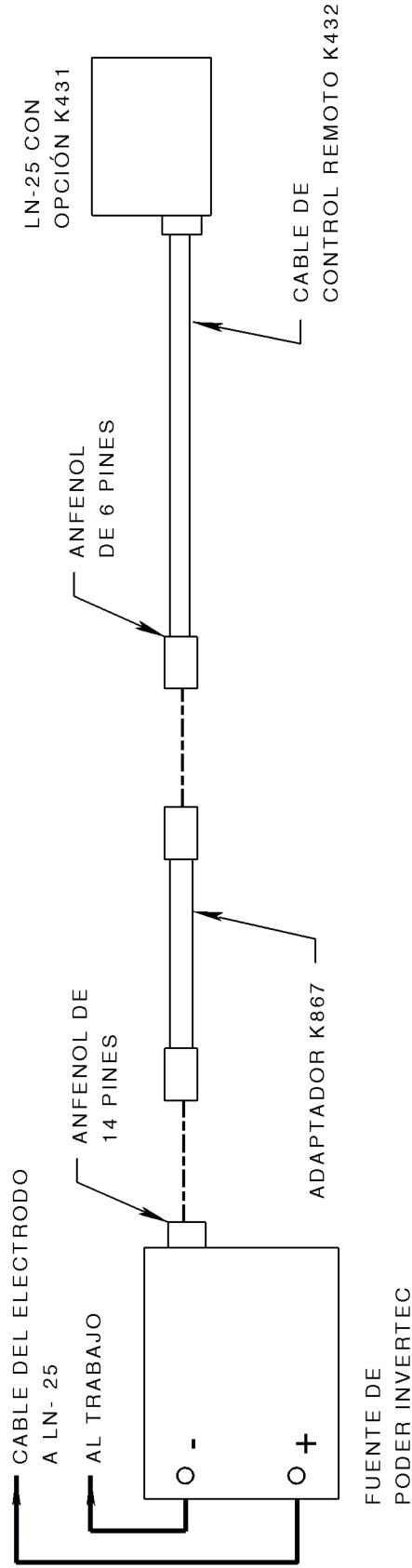
N.C. AÍSLE CADA CABLE SIN UTILIZAR INDIVIDUALMENTE.

N.D. PARA ALIMENTADORES DE ALAMBRE QUE RETORNAN UNA SEÑAL PARA LA SALIDA DE SOLDADURA, UTILICE UN RELÉ DE AISLAMIENTO PARA CERRAR LOS CABLES 2 Y 4.



ADAPTADOR K876 A LN-25 – DIAGRAMA DE CONEXIÓN

 <p>ADVERTENCIA</p>	<ul style="list-style-type: none"> ● Apague la alimentación de la Fuente de Poder de Soldadura utilizando el interruptor de desconexión en la caja de fusibles antes de conectar el alimentador de alambre. ● Sólo personal calificado deberá instalar, usar o dar servicio a esta máquina.
<p>LA DESCARGA ELÉCTRICA PUEDE CAUSAR LA MUERTE</p>	




N.A. EL CABLE DE SOLDADURA DEBE TENER EL TAMAÑO ADECUADO PARA LA CORRIENTE Y CICLO DE TRABAJO DE LA APLICACIÓN.

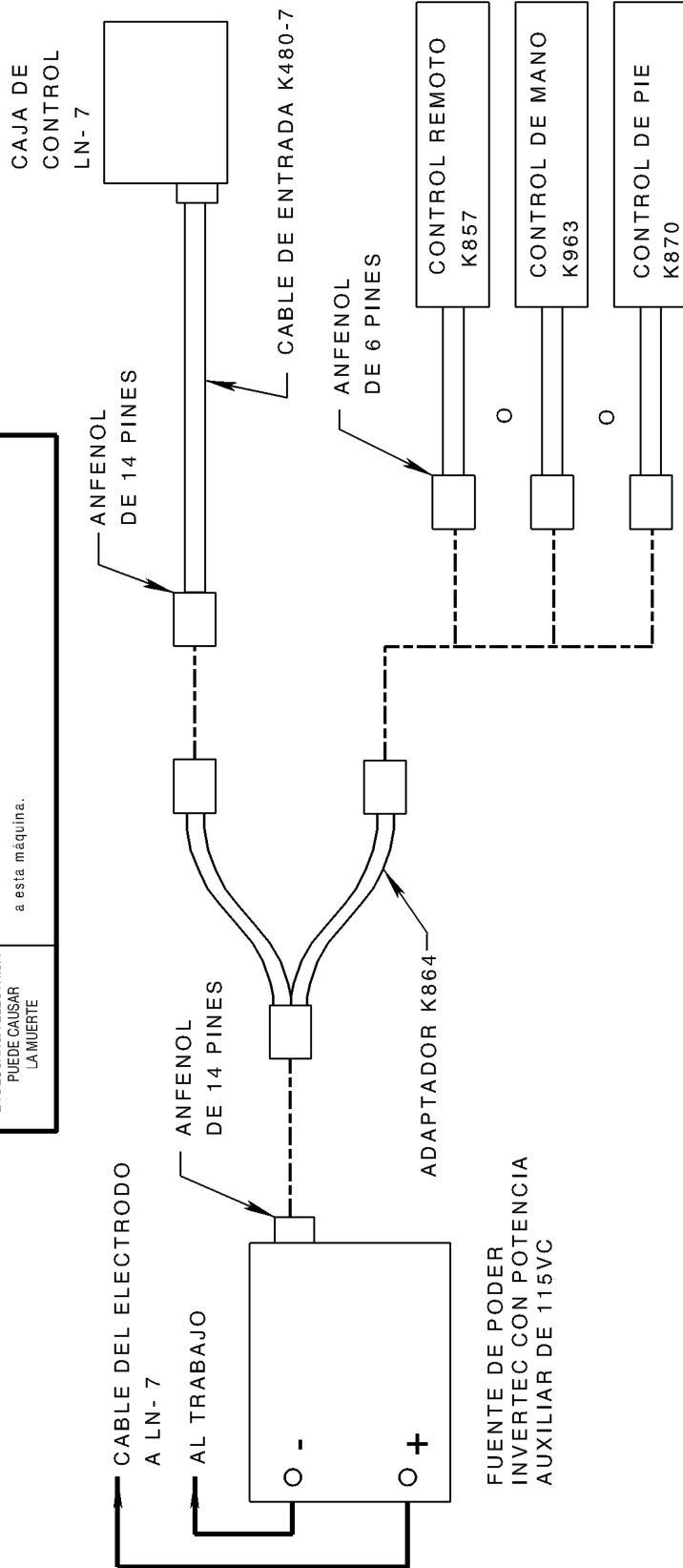
N.B. EL DIAGRAMA MUESTRA UN ELECTRODO POSITIVO. A FIN DE CAMBIAR LA POLARIDAD, "APAGUE", INVIERTA EL ELECTRODO Y CABLE DE TRABAJO EN LA FUENTE DE PODER.

N.C. PARA INVERTECS CON ANFENOL DE 6 PINES, EL CABLE K432 SE PUEDE CONECTAR DIRECTAMENTE.

1-25-01
S10890

ADAPTADOR K864 A CONTROL REMOTO LN-7 – DIAGRAMA DE CONEXIÓN

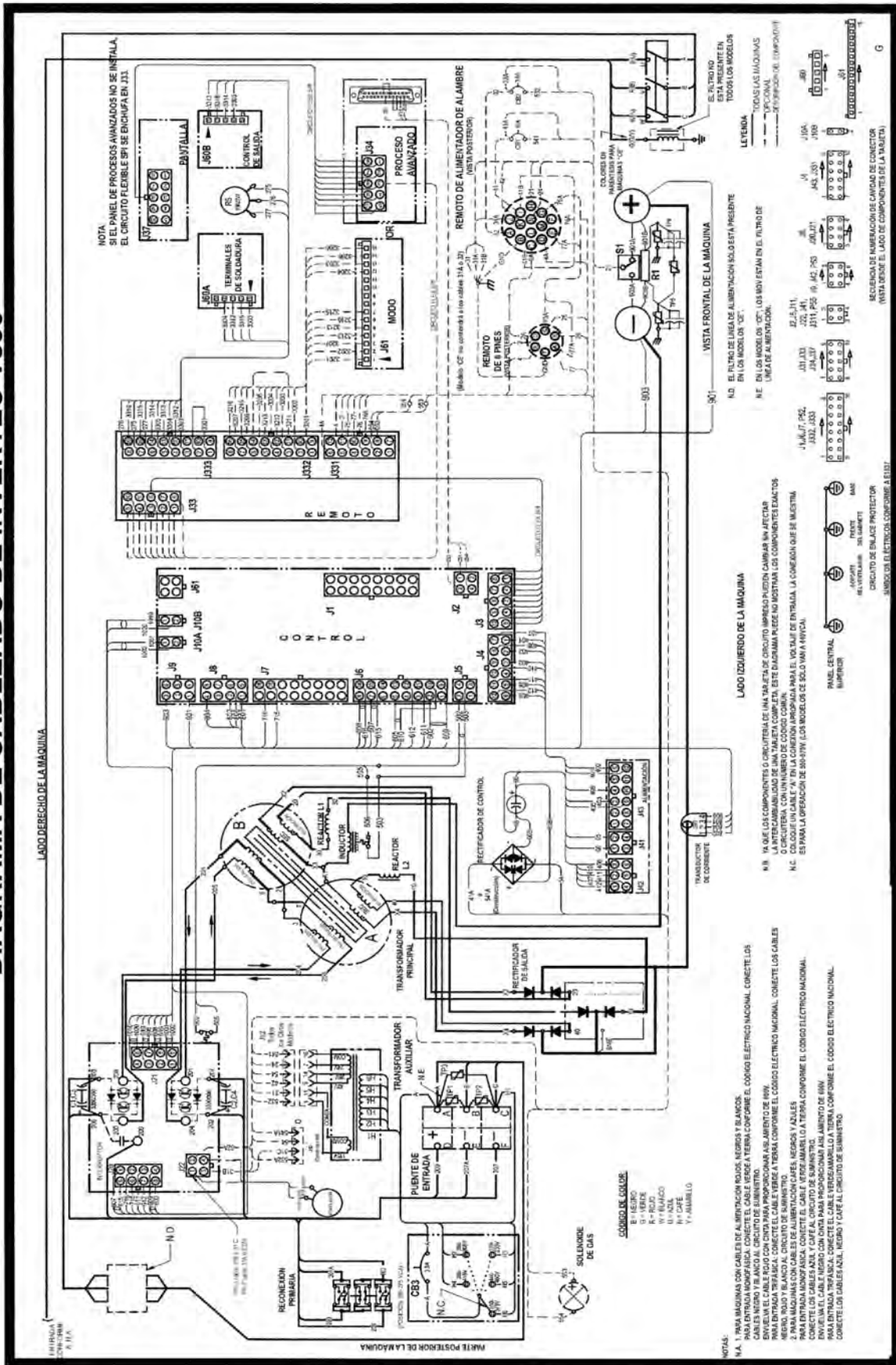
 <p>ADVERTENCIA</p>	<ul style="list-style-type: none"> ● Apague la alimentación de la Fuente de Poder de Soldadura utilizando el interruptor de desconexión en la caja de fusibles antes de conectar el alimentador de alambre. ● Sólo personal calificado deberá instalar, usar o dar servicio a esta máquina.
<p>LA DESCARGA ELÉCTRICA PUEDE CAUSAR LA MUERTE</p>	



- N.A. EL CABLE DE SOLDADURA DEBE TENER EL TAMAÑO ADECUADO PARA LA CORRIENTE Y CICLO DE TRABAJO DE LA APLICACIÓN.
- N.B. EL DIAGRAMA MUESTRA UN ELECTRODO POSITIVO. A FIN DE CAMBIAR LA POLARIDAD, "APAGUE", INVIERTA EL ELECTRODO Y CABLE DE TRABAJO EN LA FUENTE DE PODER.
- N.C. EL CABLE DE ENTRADA K480-7 SE PUEDE CONECTAR DIRECTAMENTE SI NO SE REQUIERE UN CONTROL REMOTO.
- N.D. EL ADAPTADOR K864 NO SE PUEDE UTILIZAR CON UN LN- 2 5.

4-15-96D
S19501

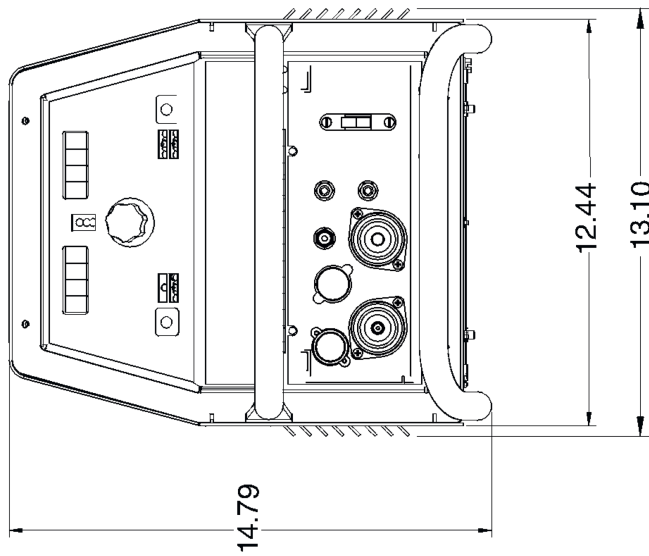
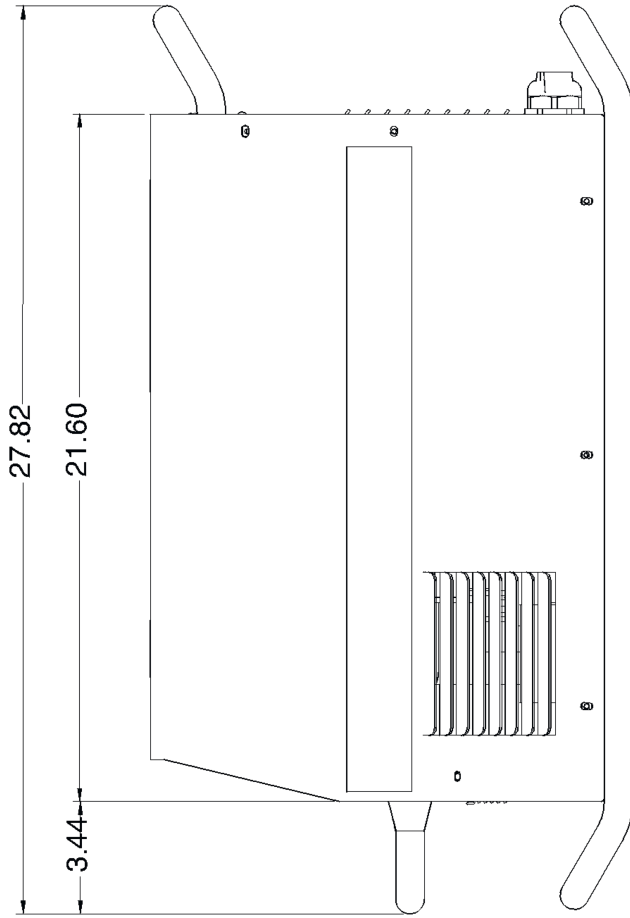
DIAGRAMA DE CABLEADO DE INVERTETEC V350



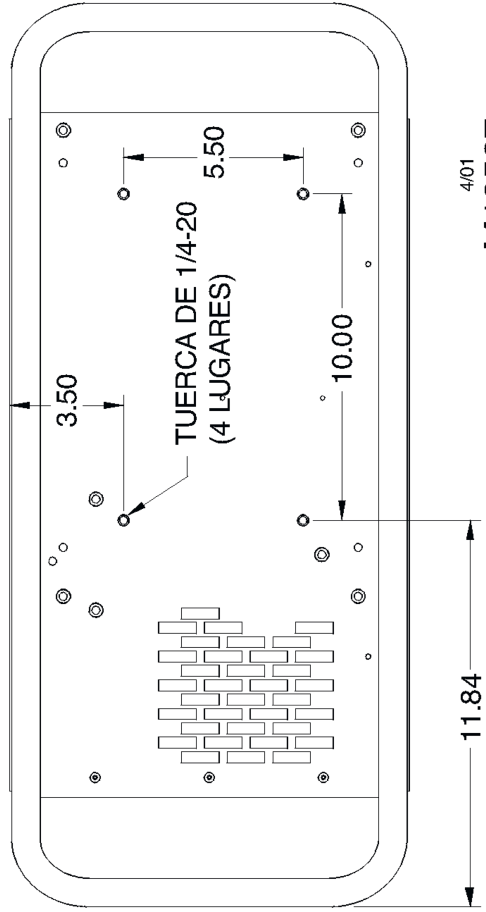
G4082

NOTA: Este diagrama es sólo para referencia. Tal vez no sea exacto para todas las máquinas que cubre este manual. El diagrama específico para un código particular está pegado dentro de la máquina en uno de los paneles de la cubierta. Si el diagrama es ilegible, escriba al Departamento de Servicio para un reemplazo. Proporcione el número de código del equipo.

DIBUJO DE DIMENSIÓN



UBICACIÓN DE LOS ORIFICIOS DE MONTAJE
 NOTA: LOS TORNILLOS DE MONTAJE NO PUEDEN ENTRAR MÁS DE 0.5 PULGADAS EN LA MÁQUINA.



4/01
M19527

NOTAS

INVERTEC® V350-PRO (CE)



POLÍTICA DE ASISTENCIA AL CLIENTE

El negocio de The Lincoln Electric Company es fabricar y vender equipo de soldadura, corte y consumibles de alta calidad. Nuestro reto es satisfacer las necesidades de nuestros clientes y exceder sus expectativas. A veces, los compradores pueden solicitar consejo o información a Lincoln Electric sobre el uso de nuestros productos. Respondemos a nuestros clientes con base en la mejor información en nuestras manos en ese momento. Lincoln Electric no está en posición de garantizar o certificar dicha asesoría, y no asume responsabilidad alguna con respecto a dicha información o guía. Renunciamos expresamente a cualquier garantía de cualquier tipo, incluyendo cualquier garantía de aptitud para el propósito particular de cualquier cliente con respecto a dicha información o consejo. Como un asunto de consideración práctica, tampoco podemos asumir ninguna responsabilidad por actualizar o corregir dicha información o asesoría una vez que se ha brindado, y el hecho de proporcionar datos y guía tampoco crea, amplía o altera ninguna garantía con respecto a la venta de nuestros productos.

Lincoln Electric es un fabricante receptivo pero la selección y uso de los productos específicos vendidos por Lincoln Electric está únicamente dentro del control del cliente y permanece su responsabilidad exclusiva. Muchas variables más allá del control de Lincoln Electric afectan los resultados obtenidos en aplicar estos tipos de métodos de fabricación y requerimientos de servicio.

Sujeta a Cambio – Esta información es precisa según nuestro leal saber y entender al momento de la impresión. Sírvase consultar www.lincolnelectric.com para cualquier dato actualizado.



THE LINCOLN ELECTRIC COMPANY

22801 St. Clair Avenue • Cleveland, OH • 44117-1199 • U.S.A.
Phone: +1.216.481.8100 • www.lincolnelectric.com